

HITACHI

SERVICE MANUAL

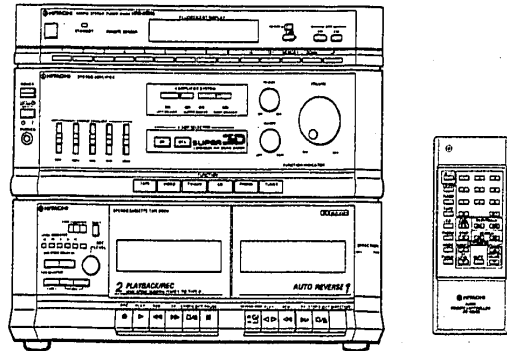
TY

No.622EGF

HRD-MD05

[CS, BS, US, ES, VK, ZS, SA, EW]

TN-521ZSW-153 chassis



CONTENTS

SPECIFICATIONS	1
DISASSEMBLY	4
ADJUSTMENTS	9
LUBRICATION	13
MAINTENANCE	13
CIRCUIT DIAGRAM	23-27, 40
EXPLODED VIEW	
(Cabinet)	28
(Cassette chassis)	29
REPLACEMENT PARTS LIST	30
BLOCK DIAGRAM	38
PRINTED WIRING BOARD	39

INHALTSVERZEICHNIS

TECHNISCHE DATEN	2
DEMONTAGE	4
EINSTELLUNGEN	13
SCHMIERUNG	17
PFLEGE DES GERÄTS	17
SCHALTPLAN	23-27, 40
EXPLOSIONANSICHT	
(Chassis)	28
(Cassettechassis)	29
ERSATZTEILLISTE	30
BLOCKSCHHEMA	38
PRINTPLATTEN	39

TABLE DES MATIÈRES

CARACTÉRISTIQUES TECHNIQUES	3
DÉMONTAGE	5
RÉGLAGE	13
LUBRIFICATION	22
ENTRETIEN	22
PLAN DE CIRCUIT	23-27, 40
VUE EXPLOSEE	
(Coffret)	28
(Châssis de Cassette)	29
TABLEAU DES PIÈCES	30
SCHEMA	38
PLAN DE BASE	39

SAFETY PRECAUTIONS

The following precautions should be observed when servicing.

1. Since many parts in the unit have special safety-related characteristics, always use genuine Hitachi's replacement parts. Especially critical parts in the power circuit block should not be replaced with other makers. Critical parts are marked with Δ in the circuit diagram and printed wiring board.
2. Before returning a repaired unit to the customer, the service technician must thoroughly test the unit to ascertain that it is completely safe to operate without danger of electrical shock.

SPECIFICATIONS

● GENERAL SPECIFICATIONS

Power Supply:	AC 120V, 60 Hz [for CS, US] AC 220V, 50 Hz [for ES, ZS, VK] AC 240V, 50 Hz [for BS, SA] AC 110-120V, 200-220V, 230-240V, 50/60 [for EW]
Power Consumption:	200W 250VA [for CS, US] 320W [except CS, US]
Dimensions:	370 (W) x 296 (H) x 300 (D) mm
Weight:	9 kg

● AMPLIFIER SECTION

Audio Output:	50W + 50W (8 ohms, 1 kHz, T.H.D 0.7%) BTL
Tone Control:	63 Hz \pm 10 dB, 250 Hz \pm 10 dB, 1 kHz \pm 10 dB, 4 kHz \pm 10 dB, 16 kHz \pm 10 dB
Input Sensitivity and Impedance:	PHONO: 3 mV/50 kohms CD: 200 mV/50 kohms
Load Impedance:	Speaker: 8 to 16 ohms Headphones: 100 ohms

SPECIFICATIONS AND PARTS ARE SUBJECT TO CHANGE FOR IMPROVEMENT.

STEREO TUNER-AMPLIFIER DOUBLE CASSETTE RECORDER

July 1989

YOKOHAMA WORKS

● TUNER SECTION

Circuit System:	FM/AM 2-band superheterodyne [except BS, ES, VK] FM/MW/LW 3-band superheterodyne [for BS, ES, VS]
Tuning Range:	FM: 87.5 to 108 MHz (50 kHz step) [except CS, US] 87.9 to 107.9 MHz (100 kHz step) [for CS, US] AM (MW): 522 to 1,611 kHz [9 kHz step] [except CS, US, EW] 530 to 1,620 kHz [10 kHz step] [for CS, US] 522-1,611/530-1620 kHz [9/10 kHz step] [for EW] LW: 153 to 281 kHz (1 kHz step) [for BS, ES, VK]
IEC Sensitivity:	FM: 1.5 μ V AM: 450 μ V
FM Stereo separation:	35 dB
FM Signal to noise Ratio:	60 dB
Antennas input:	FM: 75 ohms unbalanced AM(MW, LW): Loop antenna and External terminals

● TAPE DECK SECTION

Cassette tape deck	
Tape:	Cassette tape
Tape Speed:	4,75 cm/s
Recording System and Bias Frequency:	AC bias, 85 kHz
Track System:	4 track 2 channel
Erasing System:	AC erase
Frequency Response:	Normal: 70 Hz to 14 kHz Metal: 70 Hz to 14 kHz
Signal-to-Noise Ratio:	Dolby NR ON: 58 dB Dolby NR OFF: 50 dB
Crosstalk:	65 dB
Erase Ratio:	70 dB
Motor:	DC Motor
Wow and Flutter:	0.1% (WRMS)

● REMOTE CONTROLLER (RB-MD50)

Dimensions:	63 (W) x 148 (H) x 18 (D) mm
Weight:	110 g

Specifications and design may be changed without notice for improvement.

NOTE: Multi voltage unit can be operated on 110V to 120, 200V to 220V or ~230V to 240V (When the voltage selector is changed.)

When switching the voltage selector from 110-120V to 200-220V or 230-240V, or from 200-220V or 230-240V to 110-120V, replace the primary fuse as well.

SICHERHEITSMASSNAHMEN

Bei Wartungsarbeiten sind die folgenden Sicherheitsmaßnahmen zu beachten:

- Da verschiedene Teile dieses Gerätes Sicherheitsfunktionen aufweisen, nur Original-Hitachi-Ersatzteile verwenden.
Kritische Teile im Netzteil sollten nicht durch ähnliche Teile anderer Hersteller ersetzt werden. Alle kritischen Teile sind im Schaltplan und im Printplatten mit dem Symbol Δ gekennzeichnet.
- Vor der Auslieferung eines reparierten Gerätes an den Kunden muß der Wartungstechniker das Gerät einer gründlichen Prüfung unterziehen, um sicherzustellen, daß sicherer Betrieb ohne die Gefahr von elektrischen Schlägen gewährleistet ist.

TECHNISCHE DATEN

● ALLGEMEINE DATEN

Stromversorgung:	AC 120V, 60 Hz [für CS, US] AC 220V, 50 Hz [für ES, ZS, VK] AC 240V, 50 Hz [für BS, SA] 110-120V, 200-220V, 230-240V, 50/60 Hz [für EW]	87.9 to 107.9 MHz (100 kHz- Kanallabstand) [für CS, US] AM (MW): 522 bis 1,611 kHz [9 kHz-Raster] [außer CS, US, EW] 530 bis 1,620 kHz [10 kHz-Raster] [für CS, US] 522 to 1,611 kHz/530-1,620 kHz [9/10 kHz-Kanallabstand] [für EW]
Leistungsaufnahme:	200W (250VA) [für CS, US] 320W [außer CS, US]	
Abmessungen:	370 (B) x 296 (H) x 300 (T) mm	
Gewicht:	9 kg	

● VERSTÄRKER-TEIL

Tonausgangsleistung:	50W + 50 W (8 Ohm, 1 kHz, Gesamtklirrfaktor 0.7%) 63 Hz \pm 10 dB, 250 Hz \pm 10 dB, 1 kHz \pm 10 dB, 4 kHz \pm 10 dB, 16 kHz \pm 10 dB	EC-Empfindlichkeit: UKW: 1.5 μ V MW: 450 μ V
Klangregelung:		UKW-Stereo Kanaltrennung: 35 dB UKW-Rauschabstand: 60 dB
Eingangsempfindlichkeit und impedanz:	PHONO: 3 mV/50 kOhm CD: 200 mV/50 kOhm Lautsprecher: 8 bis 16 Ohm Kopfhörer: 100 Ohm	Antenneneingang: UKW: 75 Ohm asymmetrisch MW, LW: Rahmenantenne und Außenantennenklemmen
Belastungsimpedanz:		

● TUNER-TEIL

Schaltungssystem:	UKW-MW 2-Band Superhet [außer BS, ES, VK] UKW-MW/LW 3-Band Superhet [für BS, ES, VK]	● KASSETTENECK-TEIL Kassettendeck
Abstimmbereiche:	UKW: 87.5 bis 108 MHz (50 kHz-Raster) [außer CS, US]	Band: Kassettenband Bandgeschwindigkeit: 4,75 cm/s Aufnahmesystem und Vormagnetisierungs frequenz: Wechselstrom-Vormagnetisierung, 85 kHz Spursystem: 4 Spuren, 2 Kanäle Löschsystem: Wechselstrom-Löschung

Frequenzgang:	Normalband: 70 Hz bis 14 kHz Reisenbandband: 70 Hz bis 14 kHz Dolby-Rauschunterdrückung EIN: 58 dB Dolby-Rauschunterdrückung AUS: 50 dB
Rauschabstand:	65 dB
Kopiereffekt:	70 dB
Löscherhältnis:	Gleichstrommotor
Motor:	0.1% (WRMS)
Gleichlaufschwankungen:	

● FERNBEDIENGERÄT (RB-MD50)

Abmessungen:	63 (B) x 148 (H) x 18 (T) mm
Gewicht:	110 g

PRÉCAUTIONS DE SÉCURITÉ

Les précautions suivantes doivent être observées chaque fois qu'une réparation doit être faite.

- Etant donné que de nombreux composants de l'appareil possèdent des caractéristiques relatives à la sécurité, utiliser uniquement des pièces de rechange d'origine Hitachi pour effectuer un remplacement. Ceci se rapporte notamment aux pièces critiques du bloc d'alimentation qui ne doivent en aucun cas être remplacées par celles d'autres fabricants. Les pièces critiques sont accompagnés du symbole Δ dans le plan de circuit et sur le plan de base.
- Avant de retourner l'appareil répare au client le technicien doit procéder à un essai complet pour s'assurer qu'il ne présente aucun danger de chocs électriques.

CARACTÉRISTIQUES TECHNIQUES

● CARACTÉRISTIQUES GÉNÉRALES

Alimentation:	CA 120V 60 Hz [pour CS, US] CA 220V 50 Hz [pour ES, ZS, VK] CA 240V 50 Hz [pour BS, SA] CA 110-120V, 200-220V, 230-240V, 50/60 Hz [pour EW]
Consommation:	200W 250VA [pour CS, US] 320 W [sauf CS, US]
Dimensions:	370 (L) x 296 (H) x 300 (P) mm
Poids:	9 kg

● SECTION AMPLIFICATEUR

Sortie audio:	50 W + 50 W (8 ohms, 1 kHz, D.H.T. 0,7%)
Commande de tonalité:	63 Hz \pm 10 dB, 250 Hz \pm 10 dB, 1 kHz \pm 10 dB, 4 kHz \pm 10 dB, 16 kHz \pm 10 dB

Sensibilité et impédance d'entrée:

Sensibilité et impédance d'entrée:	PHONO: 3 mV/50 kohms CD: 200 mV/50 kohms
Impédance de charge:	Enceintes: 8 à 16 ohms Casque: 100 ohms

● SECTION RADIO

Système:	FM/AM 2 gammes Superhétérodyne [sauf BS, ES, VK] FM/PO/GO 3 gammes Superhétérodyne [pour BS, ES, VK]
Gamme d'accord:	FM: 87,5 à 108 MHz (paliers de 50 kHz) [sauf CS, US] 87,9-107,9 MHz (100 Hz step) [for CS, US] AM (PO): 522 à 1611 kHz (paliers de 9 kHz) [sauf CS, US, EW] 530 à 1620 kHz (paliers de 10 kHz) [pour CS, US] 522-1611/530-1620 kHz [Régie sur 4/10 kHz] GO: 153 à 281 kHz (paliers de 1 kHz) [pour BS, ES, VK]

Sensibilité IEC:	FM: 1,5 μ V AM: 450 μ V
Séparation FM stéréo:	35 dB
Rapport signal/bruit FM:	60 dB
Entrée d'antennes:	FM: 75 ohms non asymétriques AM (PO, GO): Bornes d'antenne-cadre et d'antenne extérieure

● SECTION PLATINES CASSETTES

Platines cassettes	
Bande:	Bande cassette
Vitesse de bande:	4,75 cm/s
Système d'enregistrement et fréquence de polarisation:	Polarisation CA, 85 kHz
Système de piste:	4 pistes sur 2 canaux
Système d'effacement:	Effacement CA
Réponse de fréquence:	Normale: 70 Hz à 14 kHz Métal: 70 Hz à 14 kHz
Rapport signal/bruit:	Avec le Dolby NR: 58 dB Sans le Dolby NR: 50 dB
Diaphonie:	65 dB
Taux d'effacement:	70 dB
Moteur:	Moteur CC
Pleurage et scintillement:	0,1% (WRMS)

● TÉLÉCOMMANDE (RB-MD50)

Dimensions:	63 (L) x 148 (H) x 18 (P) mm
Poids:	110 g

La conception et les spécifications sont sujettes à modification sans préavis pour des raisons d'amélioration.

REMARQUE: L'appareil multi-tension pourra fonctionner sur 110V à 120V, 200V à 220V ou 230V à 240V (en modifiant le sélecteur de tension).

Lors de la commutation du sélecteur de tension de 110-120V sur 200-220V ou 230-240V, ou de 200-220V ou 230-240V sur 110-120V, remplacer également le fusible primaire.

DISASSEMBLY

1. **Cover (Fig. 1)**
Remove six screws ① and two screws ②. Remove the cover in the direction of arrow A.
Note: Attempting to remove the cover by lifting it by the rear may break the front panel. Lift the cover straight up and then pull it off toward the rear.
2. **Rear plate (Fig. 2)**
Remove four screws ③, seven screws ④, two screws ⑤ and one screw ⑥.
3. **Tuner P.W.B. (Fig. 3)**
After removing one screw ⑦ and the soldered section A, pull the Tuner P.W.B. up in the direction of arrow B.
4. **Main P.W.B. (Fig. 4)**
Grasp the power button, lift it in the direction of arrow C, and remove it from the power switch. Next, remove six buttons ⑧ and fifteen connectors A.
5. **EX P.W.B. (Fig. 4)**
Remove two screws ⑨.
6. **Front panel (Fig. 5)**
Remove seven screws ⑩.
7. **Headphones P.W.B. (Fig. 6)**
Remove one screw ⑪.
8. **OPE P.W.B. (Fig. 6)**
Remove one screw ⑫ and one connector B.
9. **Switch (2) P.W.B. (Fig. 7)**
Remove three screws ⑬ and take off the shield plate. After removing the REC level knob, remove five tabs.
10. **Switch (1) P.W.B. (Fig. 8)**
After removing two screws ⑭ and one connector C, pull the Switch (1) P.W.B. out in the direction of arrow D.
11. **Front P.W.B. (Fig. 9)**
Remove two screws ⑮ and fifteen tabs.
12. **Graphic equalizer P.W.B. (Fig. 10)**
Remove the five equalizer knobs and remove two screws ⑯. After the shield plate has been removed, remove five tabs.
13. **LED P.W.B. (Fig. 11)**
Remove four tabs.
14. **Volume Bass P.W.B. (Fig. 12)**
After removing the 3D level knob and one nut, pull the Volume bass P.W.B. out towards the rear.
15. **Volume Main P.W.B. (Fig. 13)**
Remove the volume knob and the balance knob. Remove one connector D and two nuts.
16. **Deck P.W.B. (Fig. 14)**
Remove four screws ⑰ and ten connectors E.
17. **LED P.W.B. (Fig. 15)**
Remove one screw ⑱.
18. **Cassette door (Fig. 16)**
Press the cassette door (open) button to open the cassette door. Remove the eject spring from the arm. Then spread the arm in the direction of arrow E and pull the cassette door off.
(Follow the same procedure for Tape 1 and Tape 2.)
19. **Cassette chassis (Fig. 17)**
Remove six screws ⑲ and remove the counter belt.
20. **Amp P.W.B. (Fig. 18)**
Remove four screws ⑳ and three connectors F.
(The amp P.W.B. can be removed together with the heat sink.)

DEMONTAGE

1. **Abdeckung (Abb. 1)**
Die sechs Schrauben ① und die beiden Schrauben ② herausdrehen. Danach die Abdeckung in Pfeilrichtung A ausbauen.
Hinweis: Wird die Abdeckung zum Ausbauen an der Rückseite angehoben kann die Frontplatte beschädigt werden. Daher die Abdeckung gerade nach oben heben und nach hinten abziehen.
2. **Rückplatte (Abb. 2)**
Die vier Schrauben ③, sieben Schrauben ④, zwei Schrauben ⑤ und eine Schraube ⑥ entfernen.
3. **Tuner-Platine (Abb. 3)**
Nach dem Entfernen eine Schraube ⑦ und des gelöteten Teils A die Tuner-Platine in Pfeilrichtung nach oben ziehen B.
4. **Haupt-Platine (Abb. 4)**
Den Netzschalterknopf in Pfeilrichtung ziehen C und vom Netzschalter entfernen. Anschließend die sechs Knöpfe ⑧ und die fünfzehn Stecker A entfernen.
5. **EX-Platine (Abb. 4)**
Die beiden Schrauben ⑨ herausdrehen.
6. **Frontplatte (Abb. 5)**
Die sieben Schrauben ⑩ entfernen.
7. **Kopfhörer-Platine (Abb. 6)**
Die eine Schraube ⑪ entfernen.
8. **OPE-Platine (Abb. 6)**
Die eine Schraube ⑫ und die vier Stecker B entfernen.

9. **Schalter-Platine (2) (Abb. 7)**
Die drei Schrauben ⑬ entfernen und das Abschirmblech abnehmen.
Nach dem Entfernen des Aufnahmepegelknopfes die fünf Zapfen entfernen.
10. **Schalter-Platine (1) (Abb. 8)**
Nach dem Entfernen der zwei Schrauben ⑭ und des Steckers C die Schalter-Platine in Pfeilrichtung D abziehen.
11. **Front-Platine (Abb. 9)**
Die zwei Schrauben ⑮ und fünfzehn Zapfen entfernen.
12. **Graphic-Equalizer-Platine (Abb. 10)**
Die fünf Schieberknöpfe des Equalizers entfernen und die zwei Schrauben ⑯ entfernen. Wenn das Abschirmblech abgenommen ist, die fünf Zapfen entfernen.
13. **LED-Platine (Abb. 11)**
Die vier Zapfen entfernen.
14. **Basslautstärke-Platine (Abb. 12)**
Nach dem Entfernen des 3D Pegelreglerknopfes und eine Mutter die Basslautstärke-Platine nach hinten abziehen.
15. **Hauptlautstärke-Platine (Abb. 13)**
Den Lautstärkeknoopf und den Balanceknopf entfernen, 1 Stecker D und zwei Muttern entfernen.
16. **Deck-Platine (Abb. 14)**
Die vier Schrauben ⑰ und 10 Stecker E entfernen.
17. **LED-Platine (Abb. 15)**
Eine Schraube ⑱ entfernen.
18. **Cassettenklappe (Abb. 16)**
Die Cassettenklappentaste (Öffnungstaste) drücken, um die Klappe zu öffnen. Die Auswurffeder vom Arm entfernen. Dann den Arm in Pfeilrichtung E bewegen und die Cassettenklappe abziehen.
(Das gleiche Verfahren für Laufwerk 1 und Laufwerk 2 durchführen.)
19. **Cassettenchassis (Abb. 17)**
Die sechs Schrauben ⑲ entfernen und den Zählwerkriemen abnehmen.
20. **Verstärker-Platine (Abb. 18)**
Die vier Schrauben ⑳ und 3 Stecker F entfernen.
(Die Verstärker-Platine kann zusammen mit dem Wärmeableitblech entfernt werden.)

DÉMONTAGE

1. **Couvercle (Fig. 1)**
Enlever les six vis ① et les deux vis ②. Retirer le couvercle dans la direction de la flèche A.
Note: Ne pas essayer de retirer le couvercle en le soulevant par l'arrière sinon le panneau frontal pourrait se casser. Soulever le couvercle tout droit, puis le tirer vers l'arrière.
2. **Plaque arrière (Fig. 2)**
Enlever quatre vis ③, sept vis ④, deux vis ⑤ et une vis ⑥.
3. **Plaque de circuits imprimés Tuner (Fig. 3)**
Après avoir enlevé une vis ⑦ et la section soudée A, dégager la plaque de circuits imprimés Tuner dans la direction de la flèche B.
4. **Plaque principale de circuits imprimés (Fig. 4)**
Saisir le bouton de mise sous tension, le lever dans la direction de la flèche C et le séparer de l'interrupteur d'alimentation. Puis, enlever six boutons ⑧ et quinze connecteurs A.
5. **Plaque de circuit imprimés EX (Fig. 4)**
Enlever deux vis ⑨.
6. **Panneau avant (Fig. 5)**
Enlever sept vis ⑩.
7. **Plaque de circuits imprimés casque (Fig. 6)**
Enlever une vis ⑪.
8. **Plaque de circuit imprimés OPE (Fig. 6)**
Enlever une vis ⑫ et une connecteurs B.
9. **Plaque de circuits imprimés de commutateurs (2) (Fig. 7)**
Enlever trois vis ⑬ et enlever la plaque de blindage. Après avoir enlevé le bouton de niveau d'enregistrement (REC), enlever cinq agrafes.
10. **Plaque de circuits imprimés de commutateurs (1) (Fig. 8)**
Après avoir enlevé deux vis ⑭ et une connecteur C, dégager la plaque de circuits imprimés de commutateurs dans la direction de la flèche D.
11. **Plaque de circuits imprimés avant (Fig. 9)**
Enlever deux vis ⑮ et quinze agrafes.
12. **Plaque de circuits imprimés d'égaliseur graphique (Fig. 10)**
Enlever les cinq boutons de l'égaliseur et enlever deux vis ⑯. Après avoir enlevé la plaque de blindage, enlever cinq agrafes.
13. **Plaque de circuits imprimés LED (Fig. 11)**
Enlever quatre agrafes.

14. Plaquette de circuits imprimés de volume basses (Fig. 12)

Après avoir enlevé le bouton de volume 3D et une écrou, dégager la plaquette de circuits imprimés de volume basses.

15. Plaquette de circuits imprimés de volume principal (Fig. 13)

Enlever le bouton de volume et le bouton de balance. Enlever une connecteur ⑩ et deux écrous.

16. Plaquette de circuits imprimés de platine (Fig. 14)

Enlever quatre vis ⑪ et 10 connecteurs ⑥.

17. Plaquette de circuits imprimés LED 2 (Fig. 15)

Enlever une vis ⑫.

18. Porte de compartiment cassette (Fig. 16)

Appuyer sur le bouton d'ouverture de la porte de compartiment cassette afin d'ouvrir la porte. Enlever le ressort d'éjection du bras. Puis, dégager le bras dans la direction de la flèche ⑬ et dégager la porte du compartiment cassette. (Suivre la même procédure pour la cassette 1 et la cassette 2.)

19. Châssis de platine cassette (Fig. 17)

Enlever six vis ⑭ et enlever la courroie du compteur.

20. Plaquette de circuits imprimés ampli (Fig. 18)

Enlever quatre vis ⑮ et trois connecteurs ⑦. (La plaquette de circuits imprimés ampli peut être enlevée avec le dissipateur de chaleur.)

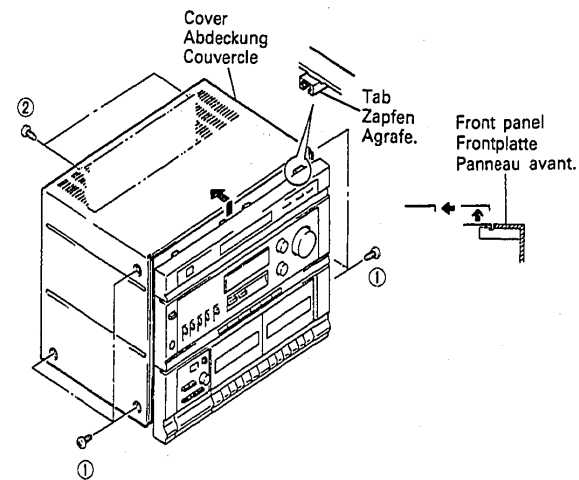


Fig. 1 Abb. 1

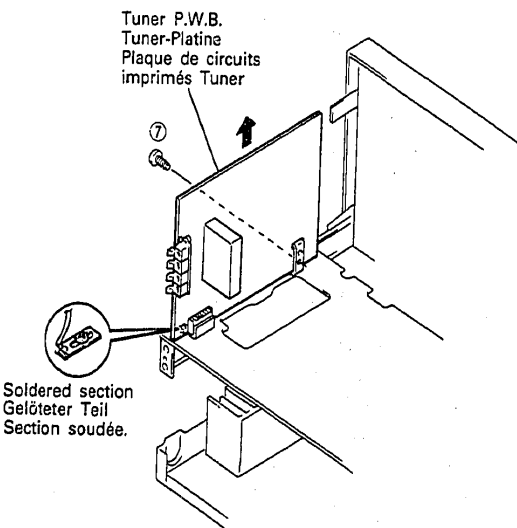


Fig. 3 Abb. 3

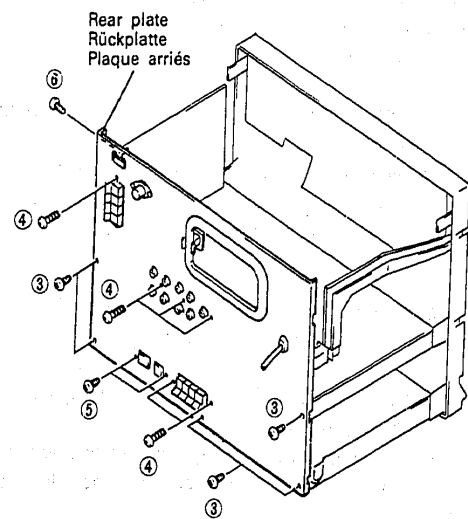


Fig. 2 Abb. 2

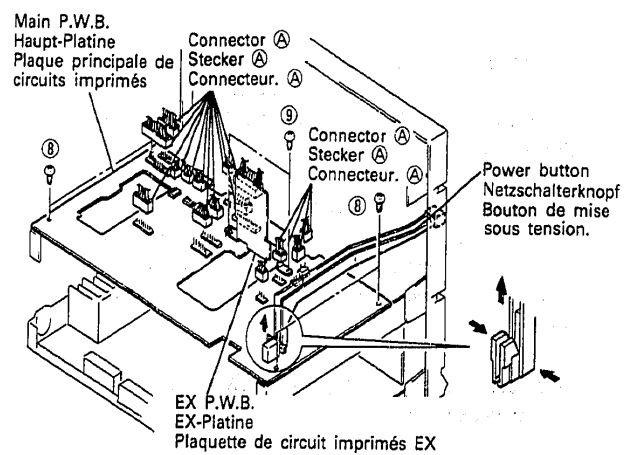


Fig. 4 Abb. 4

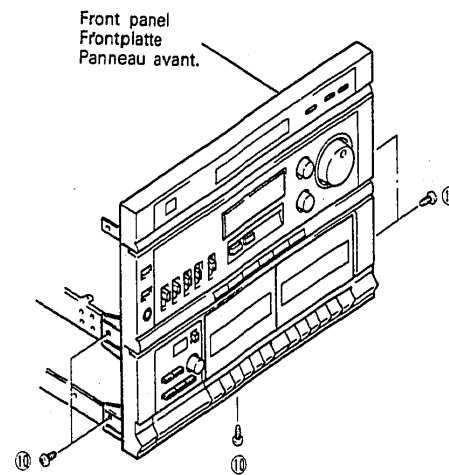


Fig. 5 Abb. 5

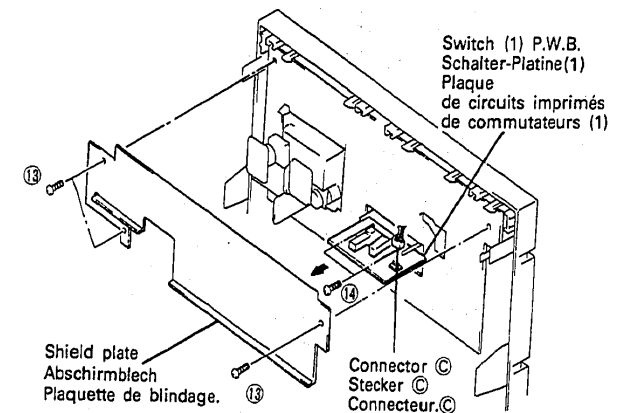


Fig. 8 Abb. 8

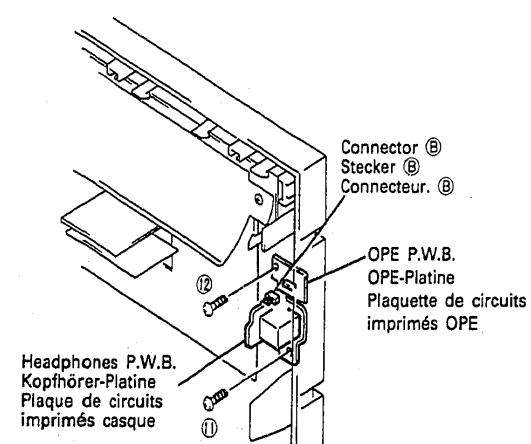


Fig. 6 Abb. 6

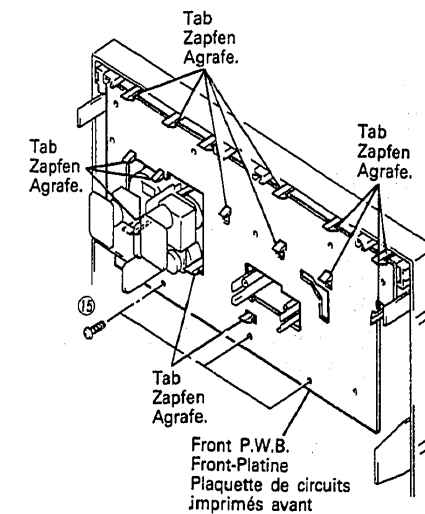


Fig. 9 Abb. 9

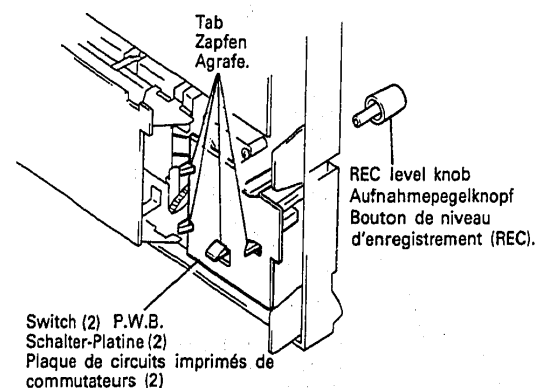


Fig. 7 Abb. 7

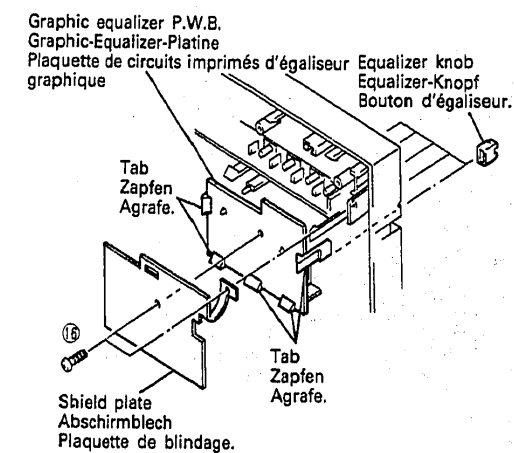


Fig. 10 Abb. 10

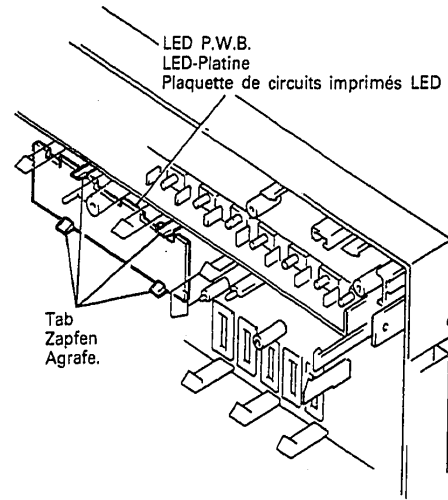


Fig. 11 Abb. 11

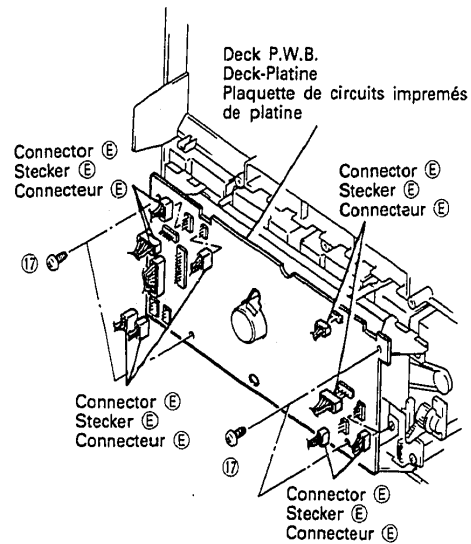


Fig. 14 Abb. 14

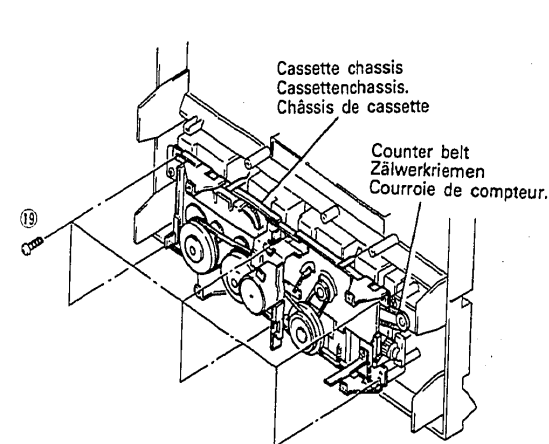


Fig. 17 Abb. 17

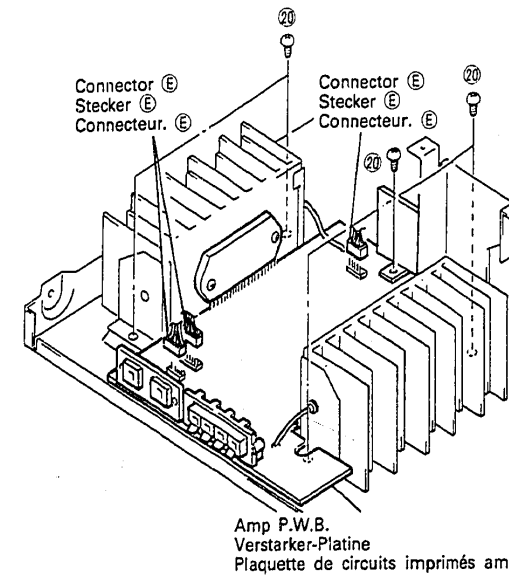


Fig. 18 Abb. 18

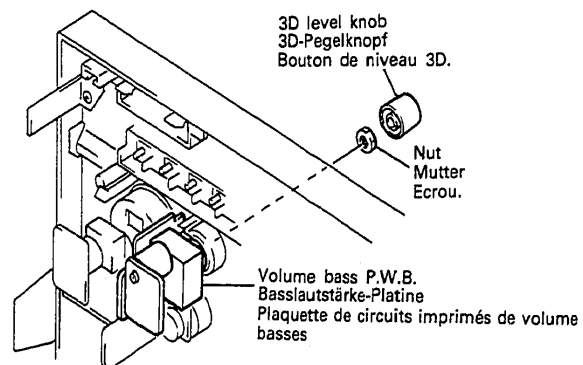


Fig. 12 Abb. 12

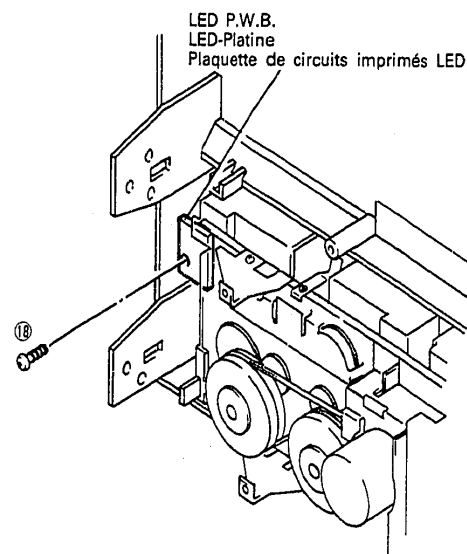


Fig. 15 Abb. 15

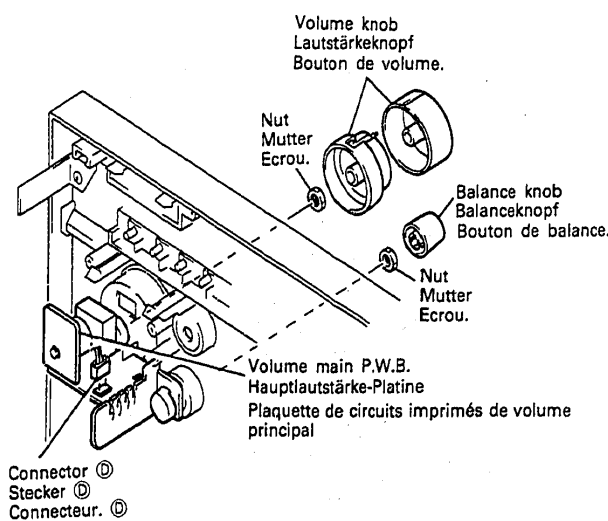


Fig. 13 Abb. 13

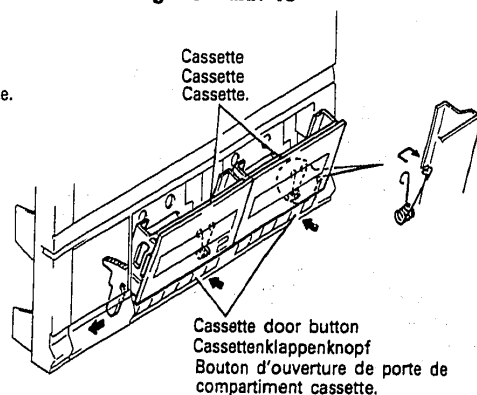


Fig. 16 Abb. 16

ADJUSTMENTS

1. FM, AM TUNER SECTION

- Adjustment point

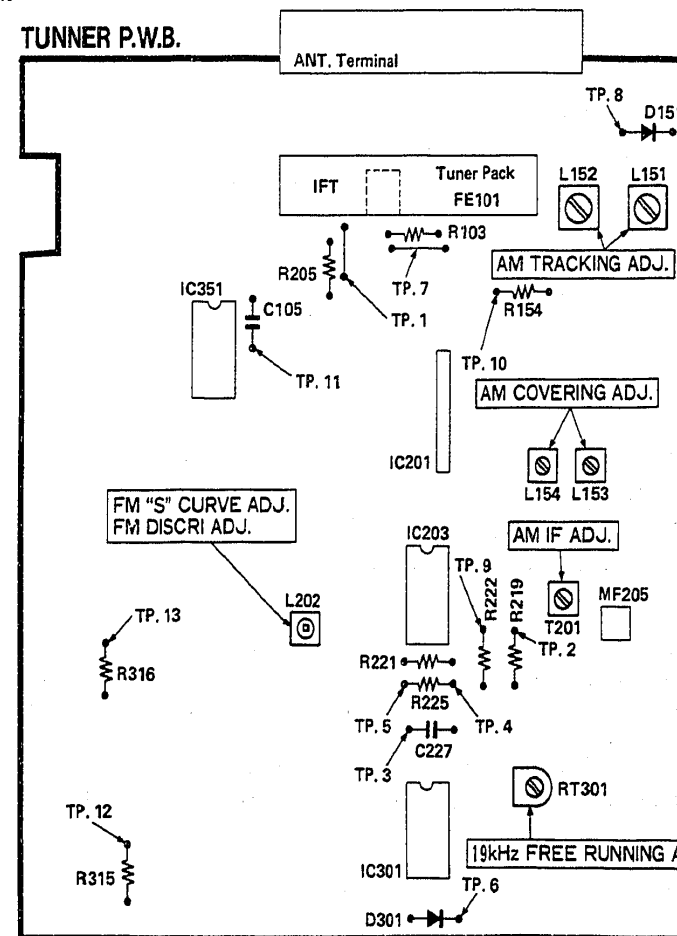


Fig. 19

FM Section

FUNCTION: Tuner (FM)

VOLUME: MIN

FM MODE: MONO

Sweep Generator

Signal Generator

Oscilloscope

DC Null Meter

VTVM

Frequency Counter

Distortion Meter

(Note 1)

Sequence	Connection		Setting		Adjust for	
	Input	Output	Tuning	Signal	Adjust	Indication
1	IF Amp.	TP. 2 IN 	—	10.7MHz	FM IFT (Tuner Pack)	(Note 2)
2	"S" curve	TP. 1 Out 	—	10.7MHz	L202	Straight line (Note 3)
3	Discriminator	ANT. Terminal (75 ohms) 400 Hz, 60 dB, 22.5 kHz (dev.)	TP. 4 TP. 5	98.00MHz	98.00MHz	L202 (Note 4)
4	Covering Portée	— (Note 5)				
5	Tracking Alignement	— (Note 5)				
6	19kHz Free Running	ANT. Terminal 75 ohms 60dB μ Non modulated 	100K TP. 6	98.00MHz	98.00MHz	RT301 19kHz \pm 50Hz

Note 1: Perform adjustment at least 3 minutes after the power has been switched on.

Note 2: Using a sweep generator, apply low-input signals (with a small amount of noise superimposed as in fig. A), and adjust the FM IFT so that the waveforms are brought to their maximum in center marker frequency (10.7 MHz).

Note 3: Adjust the L202 and obtain the S-curve.

Note 4: Connect a DC null meter and adjust L202 for a reading of 0V \pm 30mV.

Note 5: FM Tuner pack is aligned before shipping, so it is not necessary to adjust covering and tracking.

AM Section

Condition: Function: TUNER (AM)
Modulation: 400Hz 30%

Conditions: Function: TUNER
Modulation: 400Hz 30%

Sequence	Connection		Setting		Adjust for	
	Input	Output	Tuning	Signal	Adjust	Indication
1	IF Amp.	Out 0.1 μ 100K	TP. 8 TP. 9 IN 100K 0.1 μ	—	450kHz	T201 MAX Caution 1
2	MW Covering		TP. 7 GND	530kHz (for US, CS) or 522kHz (except US, CS)	—	L153 530kHz: 1.25VDC 522kHz: 1.2VDC Caution 2
3	MW Tracking		AM IF OUT	600kHz or 603kHz	600kHz or 603kHz	L151 Output max. Caution 3
4	LW Covering		TP. 10 GND	153kHz	—	L154 1.2V Caution 2
5	LW Tracking		AM IF OUT	164kHz	164kHz	L152 Output max. Caution 3

Caution

1. Adjust T201 so that the waveform is as shown in Fig. B. After adjusting as above, increase the output level of the sweep generator and adjust T201 again so that the top of the waveform A (indicated in Fig. C) will be flat and wide.
2. Carry out this adjustment for final adjustment of the coil only when you have moved the core by mistake.
3. Set the input level to 74 dB/m in coarse adjustment. Reduce the input level to minimum (60 dB/m) as adjustment proceeds.

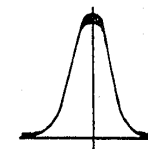


Fig. A

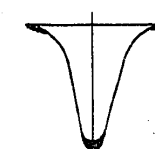


Fig. B

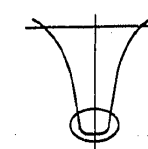


Fig. C

2. TAPE DECK SECTION

- Adjustment point

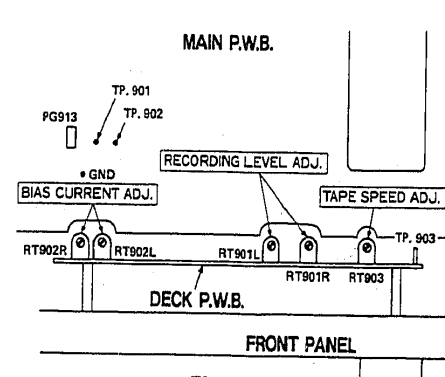


Fig. 20

● Instruments to be used

1. Audio oscillator
2. Electronic voltmeter
3. Attenuator
4. Frequency counter

● Jigs, Test and Check Tapes

1. Head mounting jig
2. 400 Hz, Dolby alignment tape
3. 10 kHz, azimuth alignment tape
4. 3,000 Hz, tape speed alignment tape
5. Mirror tape (for tape running check)
6. NORMAL tape (MAXELL UD I 90)
CHROME tape (MAXELL UD II 90)
METAL tape (MAXELL MX46)

● Positions of Knobs

Match the positions of switches and knobs to those shown in the table following unless otherwise specified.

REC level control (RV901LR)	MAX
Tape select switch (S902)	(Note 1)
RIF switch (S801)	A
Dolby NR switch (S903)	OFF

Note 1: Set tape select switch as shown below according to the tape being used.

Tape used	Tape select switches
No tape used	NORMAL
Test tape	NORMAL
NORMAL tape	NORMAL
CHROME tape	CrO ₂
METAL tape	METAL

Open the cassette lid and then clean the heads, pressure rollers and capstans using alcohol, then perform adjustment according to the following procedure.

1. Tape speed adjustment

- (1) Connect a frequency counter to TP. 901 or TP. 902. With TAPE 1 play back (forward) about the middle of test tape MTT-111 and adjust RT903 so as to obtain 3,000 Hz \pm 20 Hz.

Then make sure of 3,000 Hz \pm 90 Hz with TAPE 1 play back (reverse) and TAPE 2 play back.

- (2) Make sure of 6,000 Hz \pm 600 Hz when the TP903 is shorted to GND.

2. Head azimuth adjustment

- (1) Connect AC voltmeter to TP. 901 or TP. 902 play back the test tape MTT-114 (10 kHz) and adjust the head angle adjusting screw so the output is a maximum.

If L and R channel peaks are different, retain L channel peak as main (at this time, the difference in peak between both channels must be 2 dB max.)

Perform this adjustment for both TAPE 1 and 2. After adjustment, apply screw lock.

3. Recording level adjustment

- (1) Connect AC voltmeter to TP. 901 or TP. 902, Connect a generator to CD INPUT and apply a sine wave of 1 kHz. Set the deck to a recording status and adjust the generator output so the output at TP. 901 or TP. 902 is 245 mV - 25 dB.
- (2) Perform recording and playback and adjust RT901LR so the output at TP. 901 or TP. 902 is 245 mV - 25 dB \pm 3 dB.

4. Bias current adjustment

- (1) Set RT902LR at about the middle (coarse adjustment).
- (2) By Lo-D UDR tape, record and play back a signal of 400 Hz and a signal of 10 kHz at a level of 245 mV - 25 dB. Adjust RT902LR so the output of 10 kHz is \pm 1.5 dB with respect to the output of 400 Hz.
- (3) Record the signal of 400 Hz at a level of 245 mV - 10 dB. Make sure a played back output is 245 mV - 10 dB \pm 2 dB.
- (4) Next, use the Item B-6 tape at - 25 dB level and measure record playback frequency characteristics to confirm that these values are within specified limits.

5. Dolby check

- (1) At a recording status, apply a sine wave of 5 kHz to CD INPUT and adjust to 245 mV - 25 dB the voltage between test points TP. 901 or TP. 902 and GND.
- (2) Make sure the voltage between TP. 901 or TP. 902 and GND is - 19.6 dB \pm 2 dB when DOLBY switch is turned on.

6. Cassette Chassis Inspection and Adjustment

No.	Inspection item	Reference value	
		PLAY BACK	RECORD
1	Playback torque	27 to 60 g·cm	27 to 60 g·cm
2	FF/REW torque	55 to 120 g·cm	55 to 120 g·cm
3	Tape drive force	Over 50g	Over 100g
4	Supply back-tension	1.8 to 5.0 g·cm	1.8 to 5.0 g·cm

LUBRICATION

Apply one or two drops of pan motor oil or sonic slider oil to rotating parts. Coat sliding parts with Molycoat (EL-10M). Lubricate once a year or every 1,000 hours of operation. Do not let oil contact belts or idlers.

Rotating parts	Metal to metal	Pan motor oil (10W-40)
	Plastics to metal	Sonic slider oil (#1600)
Sliding parts	(Note) Plastics to plastics	Molycoat (EL-10M)
	Plastics to metal	
Spring vibration prevention		Floyl (GB-TS-1)

MAINTENANCE

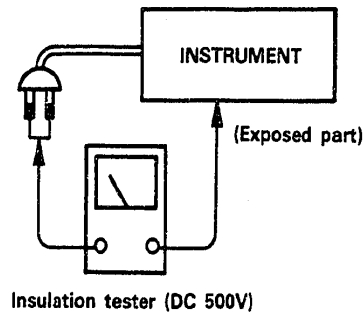
■ Clean cabinet and panels when dirty
Clean off dirt on the surfaces with a dry cloth. Never use thinners, benzene or alcohol since these will damage the surface finish.

NOTE:
When front frame and slide knob are replaced, coat both contacting parts lightly with white grease.

Check that exposed parts are acceptably insulated from the supply circuit before returning the instrument repaired to the customer.

● Checking method

Operate switch is set to ON.
Next, measure the resistance value between the both poles of attachment cup (Power supply plug) and the exposed parts (Parts such as Knob, Cover, etc. where the customer is easy to touch.) and check that the resistance value is 500 kohms or more.



EINSTELLUNGEN

1. UKW- und MW-TUNER

● Einstellungspunkt

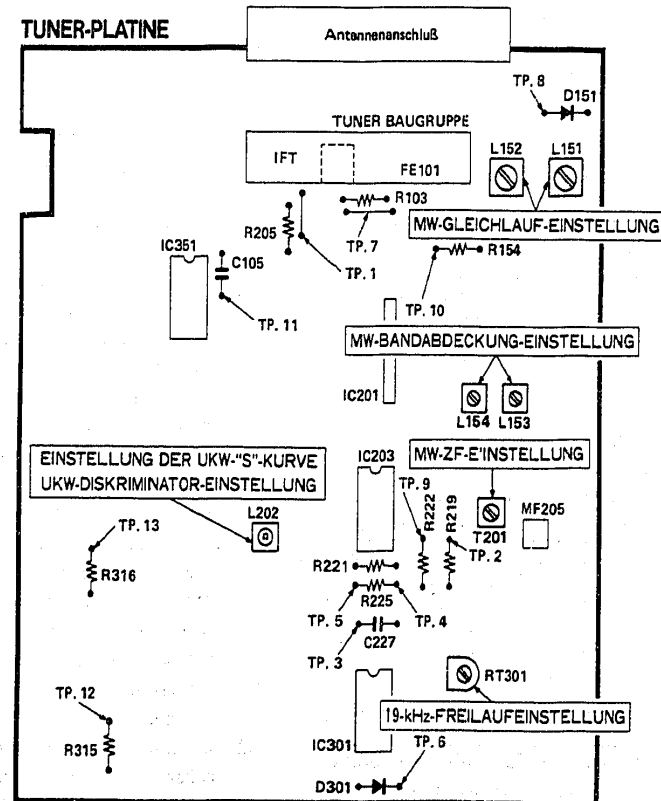


Abb. 19

UKW-Teil

FUNCTION: Tuner (UKW) LAUSTÄRKE: MIN UKW-BETRIEB: MONO

- Durchstimmbarer Generator
- Signalgenerator
- Oszilloskop
- Gleichstrom-Nullabgleichgerät
- Röhrenvoltmeter
- Frequenzzähler
- Verzerrungsmesser

(Hinweis 1)

Reihenfolge	Anschlüsse		Einstellwert		Einstellung auf	
	Eingang	Ausgang	Abgleich	Signal	Einstellteil	Anzeige
1	ZF-Verstärker	TP. 2 Eingang 100K 0.1 μ	—	10.7MHz	UKW-ZF-Transformator	(Hinweis 2)
2	"S"-Kurve	TP. 1 Ausgang 100K 0.1 μ	—	10.7MHz	L202	Gerade Linie (Hinweis 3)
3	Diskriminator	Antennenanschluß (75 Ohm) 400Hz, 60dB μ 22.5kHz (dev.)	TP. 4 TP. 5	98.00MHz	98.00MHz	L202 (Hinweis 4)
4	Bandabdeckung	—	—	—	—	(Hinweis 5)
5	Gleichlauf	—	—	—	—	(Hinweis 5)
6	19kHz Freilauf	Antennenanschluß 75 Ohm 60dB μ Nichtmoduliert	TP. 6	98.00MHz	98.00MHz	RT301 19kHz ± 50Hz

- Hinweis 1: Einstellung frühestens 3 Minuten nach Einschalten der Stromversorgung vornehmen.
- Hinweis 2: Mit einem durchstimmbaren Generator niedrigepegelige Eingangssignale zuführen (mit geringem überlagertem Rauschanteil wie in Abb. A) und den ZF-Transformator so einstellen, daß die Signale bei der Mittenfrequenz (10.7 MHz) Maximalwert annehmen.
- Hinweis 3: Die Spule L202 so einstellen, daß sich eine S-Kurve ergibt.
- Hinweis 4: Ein Gleichstrom-Nullabgleichgerät anschließen und mit Spule L202 eine Spannung von 0V ± 30 mV einstellen.
- Hinweis 5: Die UKW-Baugruppe ist werksseitig abgeglichen, so daß Gleichlauf und Bandabdeckung nicht eingestellt zu werden brauchen.

MW-TEIL

Bedingung: Funktion: TUNER (MW)
Modulation: 400 Hz, 30%

Reihenfolge	Anschlüsse		Einstellwert		Einstellung auf	
	Eingang	Ausgang	Abgleich	Signal	Einstellteil	Anzeige
1	ZF-Verstärker Ausgang TP. 8 0.1 μ 100K	TP. 9 Eingang 100K 0.1 μ	—	450kHz	T201	MAX. Vorsichtshinweis 1
2	MW-Bandabdeckung	TP. 7 GND	530kHz (for US, CS) or 522kHz (except US, CS)	—	L153	530kHz: 1.25VDC 522kHz: 1.2VDC Vorsichtshinweis 2
3	MW-Gleichlauf Schleifenantenne	MW-ZF, Ausgang	600kHz or 603kHz	600kHz or 603kHz	L151	max. Ausgangssignal Vorsichtshinweis 3
4	LW-Bandabdeckung	TP. 10 GND	153kHz	—	L154	Vorsichtshinweis 2
5	LW-Gleichlauf	MW-ZF, Ausgang	164kHz	164kHz	L152	max. Ausgangssignal Vorsichtshinweis 3

Vorsichtshinweise

- Mit T201 den in Abb. B gezeigten Signalverlauf einstellen. Nach dieser Einstellung den Ausgangspegel des durchstimmbaren Generators anheben und T201 erneut so einstellen, daß der obere Teil von Signal A (siehe Abb. C) flach und breit verläuft.
- Diese EndEinstellung der Spule nur dann vornehmen, wenn der der Spulenkern versehentlich verschoben worden ist.
- Bei der Grobeinstellung den Eingangspegel auf 74 dB/m setzen. Im Verlauf des Einstellvorgangs den Eingangspegel auf Mindestwert (50 dB/m) bringen.

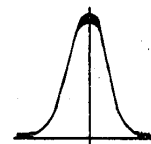


Abb. A

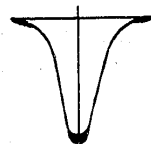


Abb. B

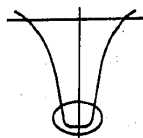


Abb. C

2. CASSETTENECK-TEIL

- Einstellungspunkt

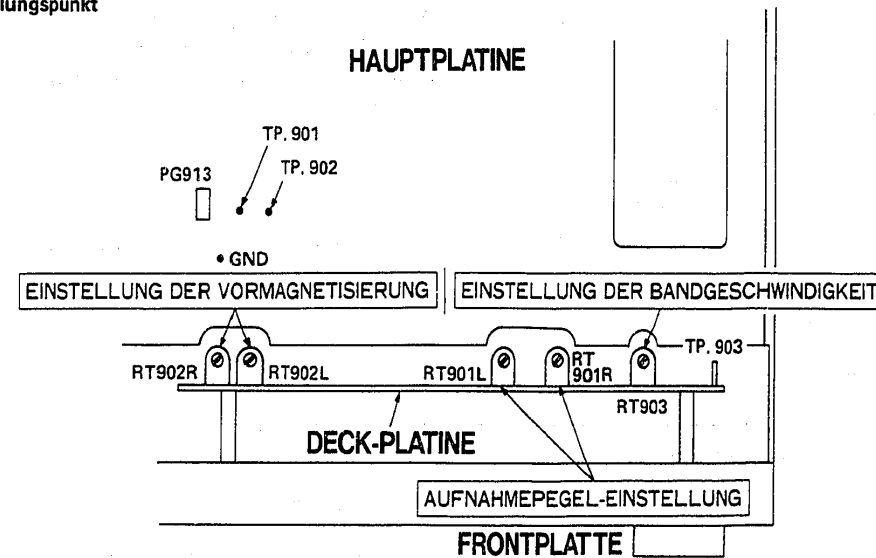


Abb. 20

Erforderliche Meßinstrumente

- Audio-Oszillator
- Elektronisches Voltmeter
- Dämpfungsglied
- Frequenzzähler

Prüfvorrichtungen und Testbänder

- Kopfmontage-Vorrichtung
- 400 Hz, Dolby-Einstellband
- 10 kHz, Azimut-Einstellband
- 3000 Hz, Einstellband für Bandgeschwindigkeit
- Spiegelband (für Bandtransportprüfung)
- Normalband (MAXELL UD I 90)
Chromband (MAXELL UD II 90)
Metal-Band (MAXELL MX46)

Stellung der Einstellelemente

Wenn nicht anders angegeben, die Einstellelemente wie in der folgenden Tabelle einstellen.

Aufnahmepegel-Regler (RV901LR)	Maximalstellung (MAX)
Bandsortenwahlschalter (S902)	(Hinweis 1)
RIF-Schalter (S801)	A
Dolby NR-Schalter (S903)	Ausschaltstellung (OFF)

Hinweis 1: Den Bandsortenwahlschalter wie unten gezeigt gemäß der verwendeten Bandsorte einstellen.

Verwendetes Band	Bandsortenwahlschalter
Kein Band	NORMAL
Testband	NORMAL
Normalband	NORMAL
Chromband	CrO ₂
Reineisenband	METAL

Die Cassettenfachtür öffnen und die Tonköpfe, die Andruckrollen und Tonwellen mit Alkohol reinigen. Dann die im folgenden beschriebenen Einstellungen vornehmen.

1. Einstellung der Bandgeschwindigkeit

- Den Frequenzzähler mit Meßpunkt TP901 oder TP902 verbinden. Das Testband MTT-111 mit Laufwerk TAPE 1 bis etwa zur Mitte abspielen (Vorwärtsrichtung) und mit RT903 eine Frequenz von 3000 ± 20 Hz einstellen. Anschließend bei Bandwiedergabe mit Laufwerk TAPE 1 (Rückwärtsrichtung) und Laufwerk TAPE 2 eine Frequenz von 3000 ± 90 Hz einstellen.
- Sicherstellen, daß sich ein Wert von 6000 ± 600 Hz ergibt, wenn TP903 mit Masse (GND) kurzgeschlossen ist.

2. Einstellung des Kopfazimuts

- Das Wechselspannungsvoltmeter mit Meßpunkt TP901 oder TP902 verbinden und das Testband MTT-114 (10 kHz) abspielen. Dabei mit der Kopfazimuteinstellschraube maximalen Ausgangspegel einstellen. Falls die Spitzenpegel auf dem linken und rechten Kanal verschieden sind, den Spitzenpegel auf dem linken Kanal als Bezugswert festlegen (der Pegelunterschied zwischen beiden Kanälen muß jetzt max. 2 dB betragen). Diese Einstellung bei beiden Laufwerken TAPE 1 und 2 vornehmen. Nach abgeschlossener Einstellung die Einstellschraube mit Sicherungslack fixieren.

3. Einstellung des Aufnahmepegels

- Das Wechselspannungsvoltmeter mit Meßpunkt TP901 oder TP902 verbinden. Den Signalgenerator mit Eingang CD INPUT verbinden und dem Cassettendeck ein Sinus-signal von 1 kHz zuführen. Das Deck auf Aufnahmebetrieb schalten und das Ausgangssignal des Generators so einstellen, daß an TP901 bzw. TP902 eine Spannung von 245mV - 25 dB anliegt.
- Das Deck auf Aufnahme und dann auf Wiedergabe stellen. Dabei mit RT901LR das Ausgangssignal an TP901 bzw. TP902 auf 245 mV - 25 dB ± 3 dB einstellen.

4. Einstellung der Vormagnetisierung

- (1) RT902LR ungefähr in Mittelstellung bringen (Grobeinstellung).
- (2) Mit Lo-D UDR-Band ein 400-Hz- und 10-kHz-Signal mit einem Pegel von 245 mV - 25 dB aufzeichnen und wiedergeben. RT902LR so einstellen, daß das Ausgangssignal von 10 kHz einen Pegel von ± 1.5 dB gegenüber dem Ausgangspegel von 400 Hz hat.
- (3) Das 400-Hz-Signal mit einem Pegel von 245 mV - 10 dB aufzeichnen. Sicherstellen, daß das Wiedergabesignal einen Pegel von 245 mV - 10 dB ± 2 dB hat.
- (4) Anschließend das Band bei einem Pegel von - 25 dB verwenden und die Aufnahme/Wiedergabefrequenzkennwerte messen, um zu überprüfen, ob diese Werte innerhalb des vorgeschriebenen Toleranzbereichs liegen.

5. Prüfung der Dolby-Funktion

- (1) Bei Aufnahmebetrieb dem Eingang CD INPUT ein 5-kHz-Sinussignal zuführen und die Spannung zwischen Meßpunkt TP901 bzw. TP902 und Masse auf 245 mV - 25 dB einstellen.

SCHMIERUNG

An die drehenden Teile ein oder zwei Tropfen Motoröl oder Schmieröl (Sonic Slider) geben, und die Gleitteile mit Molycoat (EL-10M) schmieren.
Einmal im Jahr oder alle 1.000 Betriebsstunden schmieren. Darauf achten, da das Öl nicht auf den Riemen oder die Zwischenscheiben gelangt.

PFLEGE DES GERÄTS

■ Reinigung des Gehäuses und der Oberflächen

Die Geräteoberflächen mit einem trockenen Tuch reinigen. Keinesfalls Verdünner, Waschbenzin oder Alkohol verwenden, da durch diese scharfen Mittel die Oberflächenbeschichtung angegriffen wird.

- (2) Sicherstellen, daß die Spannung zwischen TP901 bzw. TP902 und Masse - 19.6 dB ± 2 dB beträgt, wenn der DOLBY-Schalter in Einschaltstellung ist.

6. Prüfung und Einstellung des Cassettenchassis

Nr.	Prüfpunkt	Bezugswert	
		WIEDERGABE	AUFNAHME
1	Drehmoment bei Wiedergabe	27 bis 60 gcm	27 bis 60 gcm
2	Drehmoment bei Schnellvorlauf/Rücklauf	55 bis 120 gcm	55 bis 120 gcm
3	Bandantriebskraft	über 50 g	über 100 g
4	Bandabwickelspannung	1.8 bis 5.0 gcm	1.8 bis 5.0 gcm

Drehende Teile	Zwischen Metallteilen	Motoröl (10W-40)
	Zwischen Plastik und Metall	Schmieröl (Sonic Slider #1600)
Gleitteile	(Hinweis) Zwischen Plastikteilen Zwischen Plastik und Metall	Molycoat (EL-10M)
	Verhinderung von Federvibrationen	Floyl (GB-TS-1)

Hinweis:

Wenn der Frontrahmen und Schieberegler ersetzt werden, beide Kontaktflächen leicht mit weißem Schmierfett überziehen.

RÉGLAGE

1. Section Tuner FM, AM

● Points de réglage

Plaquette de circuits imprimés tuner

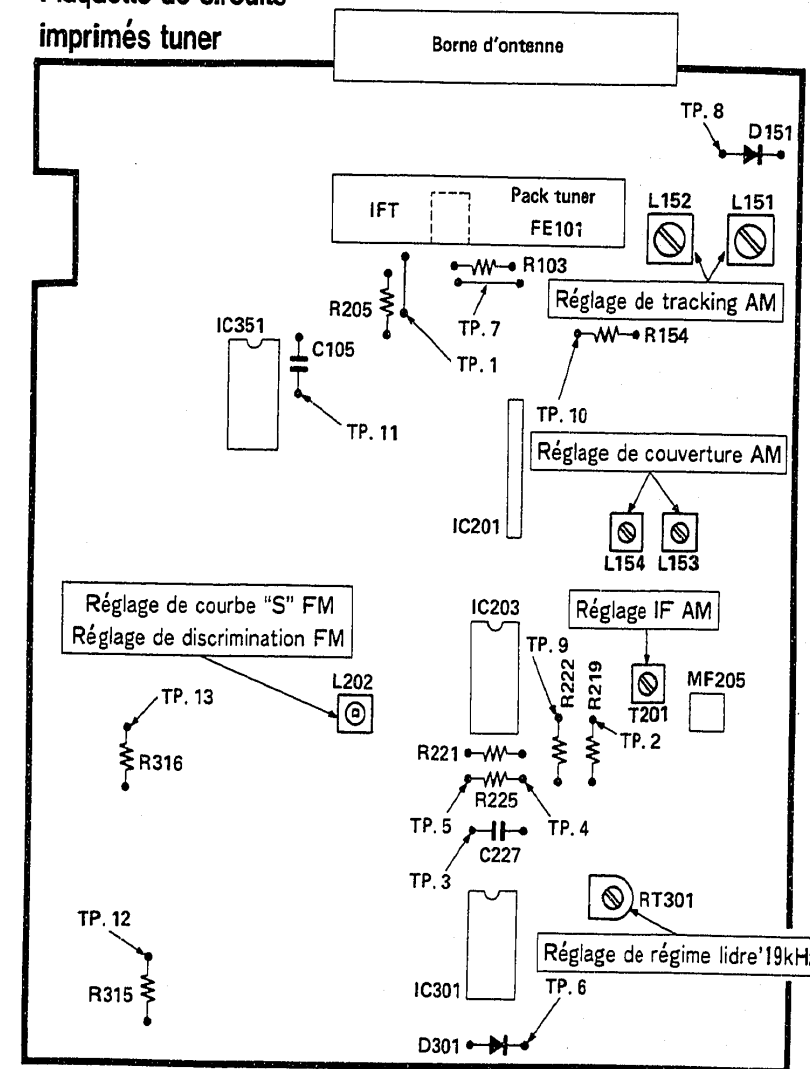


Fig. 19

SECTION FM

FONCTION: TUNER(FM)

VOLUME: min

Mode FM: Mono

Générateur de balayage

Générateur de signaux

Oscilloscope

Indicateur zero C.C.

Voltmètre électronique

Fréquencemètre

Dist. Distorsionmètre

(Remarque 1)

Ordre	Connexion		Montage		Réglage pour	
	Entrée	Sortie	Indicateur d'accord	Signal	Réglage	Indication
1		TP. 2 Entrée 100K 0,1 μ	—	10,7MHz	FM IFT (Ensemble Tuner)	(Remarque 2)
2	TP. 1 Sortie 100K 0,1 μ	TP. 3 Entrée 100K 0,1 μ	—	10,7MHz	L202	Ligne droite (Remarque 3)
3	Borne d'antenne (75 ohms) 400Hz, 60dB μ 22,5K (dev.)	TP. 4 TP. 5	98,00MHz	98,00MHz	L202	(Remarque 4)
4	Portée (Remarque 5)					
5	Alignement (Remarque 5)					
6	Borne d'antenne (75 ohms) 60dB μ Sens modulation	100K TP. 6	98,00MHz	98,00MHz	RT301	19kHz ± 50Hz

- Remarque 1: Effectuer ce réglage au moins 3 minutes après la mise sous tension.
 Remarque 2: Utiliser un générateur de balayage et appliquer des signaux d'entrée à faible niveau (avec un faible chevauchement de bruit comme représenté sur la Fig. A), et ajuster FM IFT pour amener les torses d'ondes à leur maximum de la fréquence nominale de repéage (10,7MHz).
 Remarque 3: Ajuster le L202 pour obtenir une courbe en forme de "S".
 Remarque 4: Raccorder un indicateur de zéro à courant continu at ajuster le L202 pour obtenir une lecture de 0V ± 30mV.
 Remarque 5: L'étage tuner FM est réglé avant son envoi, il est donc inutile d'effectuer le réglage de portée et d'alignement.

SECTION AM

Conditions: Fonction: TUNER
Modulation: 400Hz 30%

Ordre	Connexion		Montage		Réglage pour	
	Entrée	Sortie	Indicateur d'accord	Signal	Réglage	Indication
1	Sortie TP. 8 100K 0,1 μ	TP. 9 Entrée 100K 0,1 μ	—	450kHz	T201	MAX. Attention 1
2			TP. 7 GND	530kHz (for US, CS) or 522kHz (except US, CS)	L153	530kHz: 1,25VDC 522kHz: 1,2VDC Attention 2
3	Antenne en carton		AM IF OUT	600kHz or 603kHz	L151	Sortie max. Attention 3
4			TP. 10 GND	153kHz	L154	1,2V Attention 2
5			AM IF OUT	164kHz	L152	Sortie max. Attention 3

Attention

- Régler T201 de façon à obtenir une forme d'onde comme indiquée sur la Fig. B. Après avoir réglé comme indiqué ci-dessus, augmenter le niveau d'entrée du générateur de balayage et régler T201 à nouveau de façon que la somme de la forme d'onde A (voir Fig. C) soit aptati et large.
- N'effectuer le demier réglage de la bobine par ce réglage que si vous avez bougé l'âme par erreur.
- Faire un réglage approximatif du niveau d'entrée à 74 dB/m.
Réduire le niveau d'entrée insh'à un minimum de 60 dB/m à mesure que l'en effectue réglage.

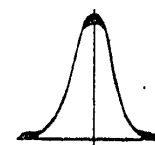


Fig. A

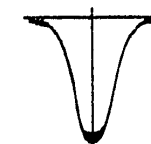


Fig. B

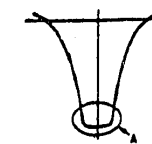


Fig. C

2. SECTION PLATINE-CASSETTE

● Points de réglage

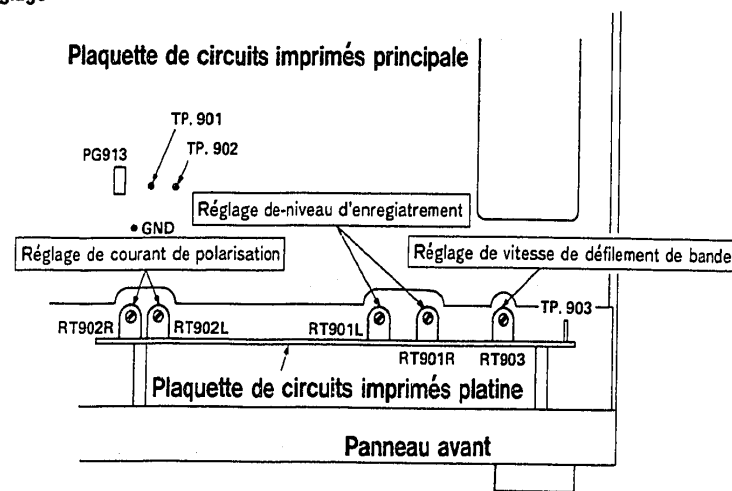


Fig. 20

● Instrument à utiliser

- Oscillateur audio
- Voltmètre électronique
- Atténuateur
- Fréquencemètre

● Calibres, et bandes d'essai et de vérification

- Calibre de montage de tête
- Bande d'étalonnage Dolby, 400 Hz
- Bande d'étalonnage d'azimuth, 10 kHz
- Bande d'étalonnage de la vitesse de la bande, 3000 Hz
- Bande de la miroir (pour contrôle de défilement de la bande)
- Bande Normal (MAXELL UDI 90)
Bande Chrome (MAXELL UD II 90)
Bande Metal (MAXELL MX46)

● Positions des boutons

A moins d'indication contraire, régler les commutateurs et boutons sur les positions indiquées ci-après.

Commande de niveau d'enregistrement (RV901LR)	MAX
Sélecteur de bande (S902)	(Remarque 1)
Commutateur RIF (S801)	A
Commutateur Dolby NR (S903)	OFF

Remarque 1: Régler le sélecteur de la bande comme indiqué ci-après, selon le type de la bande utilisé.

Bande	Sélecteur de bande
Bande non utilisée	NORMAL
Bande d'essai	NORMAL
Bande Normal	NORMAL
Bande Chrome	CrO ₂
Bande au métal	METAL

Ouvrir le couvercle du logement de la cassette. Puis nettoyer les têtes, le galet presseur et le cabestan avec de l'alcool. Procéder ensuite au réglage suivant.

1. Réglage de vitesse de défilement

(1) Relier un fréquencemètre sur TP 901 ou TP 902. Sur la platine 1, reproduire (sens normal de défilement) environ le milieu de la bande d'essai MTT-111 et régler RT903 de façon à ce que l'on obtienne 3000 Hz ± 20 Hz. Puis, s'assurer du 3000 Hz ± 90 Hz lors de la reproduction sur la platine 1 (sens inverse de défilement) et sur la platine 2.

(2) S'assurer du 6000 Hz ± 600 Hz lorsque TP 903 est court-circuité à la masse (GND).

2. Réglage d'azimuth de tête

(1) Relier un voltmètre CA sur TP 901 ou TP 902. Reproduire environ la bande d'essai MTT-114 (10 kHz) et régler la vis de réglage d'angle de la tête de façon à ce que la sortie soit maximale.

Si les crêtes des canaux gauche (L) et droit (R) sont différentes, prendre la crête du canal gauche (L) comme référence (à ce point, la différence entre les crêtes des deux canaux doit être comprise dans une plage de 2 dB.) Effectuer ce réglage pour la platine 1 et la platine 2. Une fois le réglage effectué, appliquer la vis de verrouillage.

3. Réglage du niveau d'enregistrement

(1) Relier un voltmètre CA sur TP 901 ou TP 902. Relier un générateur à l'entrée CD (CD INPUT) et appliquer une onde sinusoïdale de 1 kHz. Mettre la platine en mode d'enregistrement et régler la sortie du générateur de façon à ce que la sortie au niveau de TP 901 ou TP 902 soit de 245 mV - 25 dB.

(2) Effectuer l'enregistrement et la reproduction et régler RT 901 LR de façon à ce que la sortie au niveau de TP 901 ou TP 902 soit de 245 mV - 25 dB ± 3 dB.

4. Réglage du courant de polarisation

(1) Régler RT 902 LR environ au milieu (réglage grossier).
(2) A l'aide d'une bande Lo-D UDR, enregistrer et reproduire un signal de 400 Hz et un signal de 10 kHz à un niveau de 245 mV - 25 dB. Régler RT 902 LR de façon à ce que la sortie de 10 kHz soit de ± 1,5 dB compte-tenu de la sortie de 400 Hz.

(3) Enregistrer le signal de 400 Hz à un niveau de 245 mV - 10 dB. S'assurer qu'une sortie reproduite soit de 245 mV - 10 dB ± 2 dB.

(4) Puis, utiliser la bande référence à un niveau de - 25 dB et mesurer les caractéristiques de fréquence de reproduction afin de confirmer que ces valeurs sont dans les limites spécifiées.

5. Vérification du Dolby

(1) En mode d'enregistrement, appliquer une onde sinusoïdale de 5 kHz à l'entrée CD (CD INPUT) et régler sur 245 mV - 25 dB la tension entre les points d'essai TP 901 ou TP 902 et la masse (GND).

(2) S'assurer que la tension entre TP 901 ou TP 902 et la masse (GND) soit de - 19,6 dB ± 2 dB lorsque le commutateur de DOLBY est enclenché (ON).

6. Inspection et réglage du châssis cassette

No.	Point d'inspection	Valeur de référence	
		Reproduction	Enregistrement
1	Couple de reproduction	27 à 60 g·cm	27 à 60 g·cm
2	Couple d'avance/retour rapide (FF/REW)	55 à 120 g·cm	55 à 120 g·cm
3	Force d'entraînement de la bande	Supérieure à 50 g	Supérieure à 100 g
4	Tension de retour d'alimentation	1,8 à 5,0 g·cm	1,8 à 5,0 g·cm

LUBRIFICATION

Appliquer une ou deux gouttes d'huile moteur ou d'huile Sonic pour curseur, sur les membres rotatifs. De la graisse Molycoat (EL-10M) est appliquée sur les membres coulissants.

Lubrifier une fois par an ou toutes les 1,000 heures de fonctionnement.

Veiller à ne pas appliquer d'huile sur les courroies ou les galets.

Membres rotatifs	Entre les parties métalliques	Huile moteur (10W-40)
	Entre le moulage et les parties métalliques	Huile Sonic pour curseur (#1600)
Membres coulissants	(Remarque) Entre moulures	Molycoat (EL-10M)
	Entre moulures et pièces métalliques	
Prévention de vibration de ressort		Floyl (GB-TS-1)

Remarque:

Lorsque le châssis avant et le boulon curseur doivent être remplacés, appliquer une couche légère de graisse blanche sur les parties de contact.

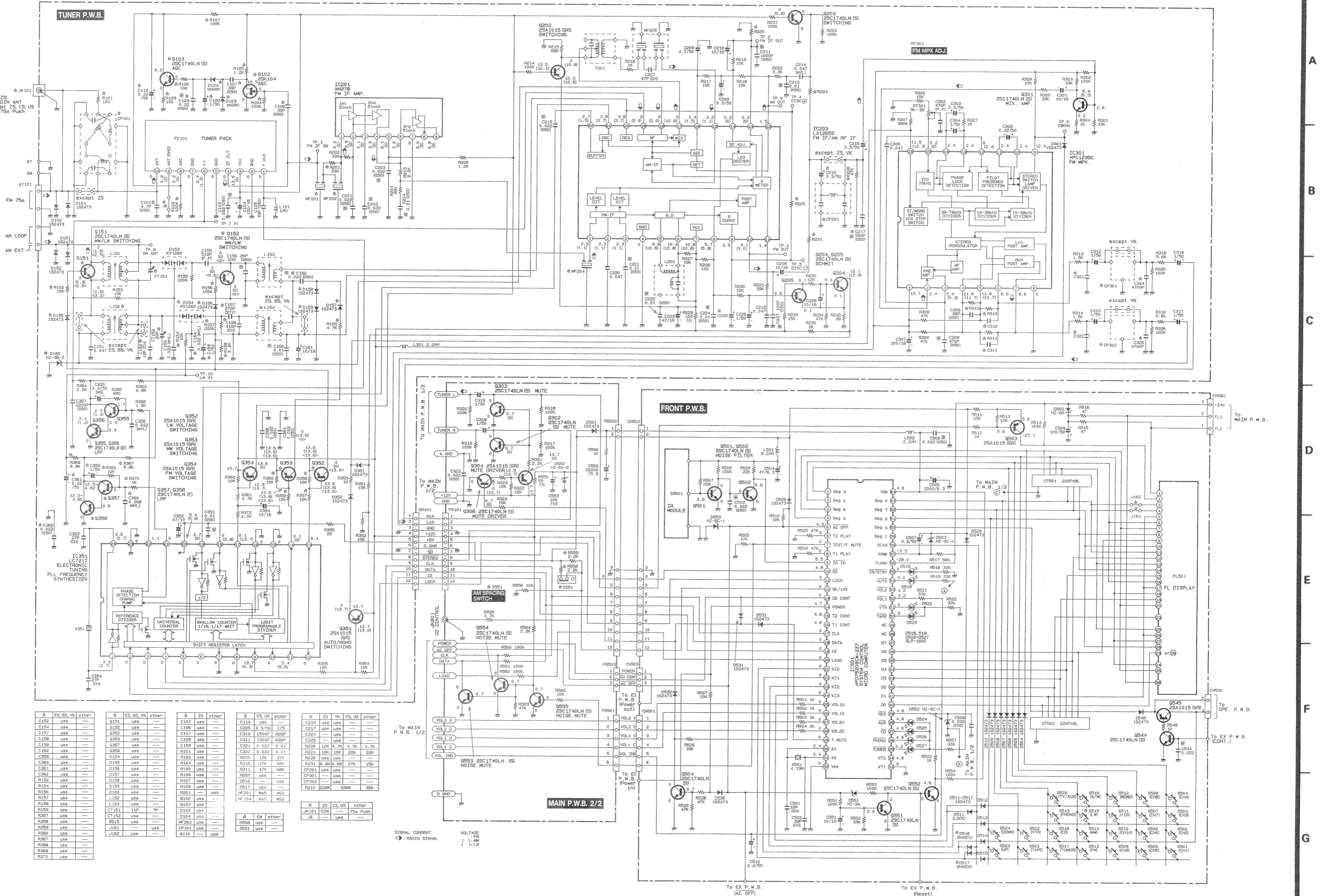
ENTRETIEN

■ Nettoyage du coffret et des panneaux lorsqu'ils sont sales

Enlever la poussière des surfaces de l'appareil avec un chiffon sec. Ne jamais utiliser de solvants, de benzine ou d'alcool car ils abîmeraient le fini des surfaces.

CIRCUIT DIAGRAM · SCHALTPLAN · PLAN DE CIRCUIT

- * : Axial lead cylindrical ceramic capacitor.
- * : Zylindrischer Keramikcondensator mit axialer Zuleitung.
- * : Condensateur céramique cylindrique à conducteur axial.

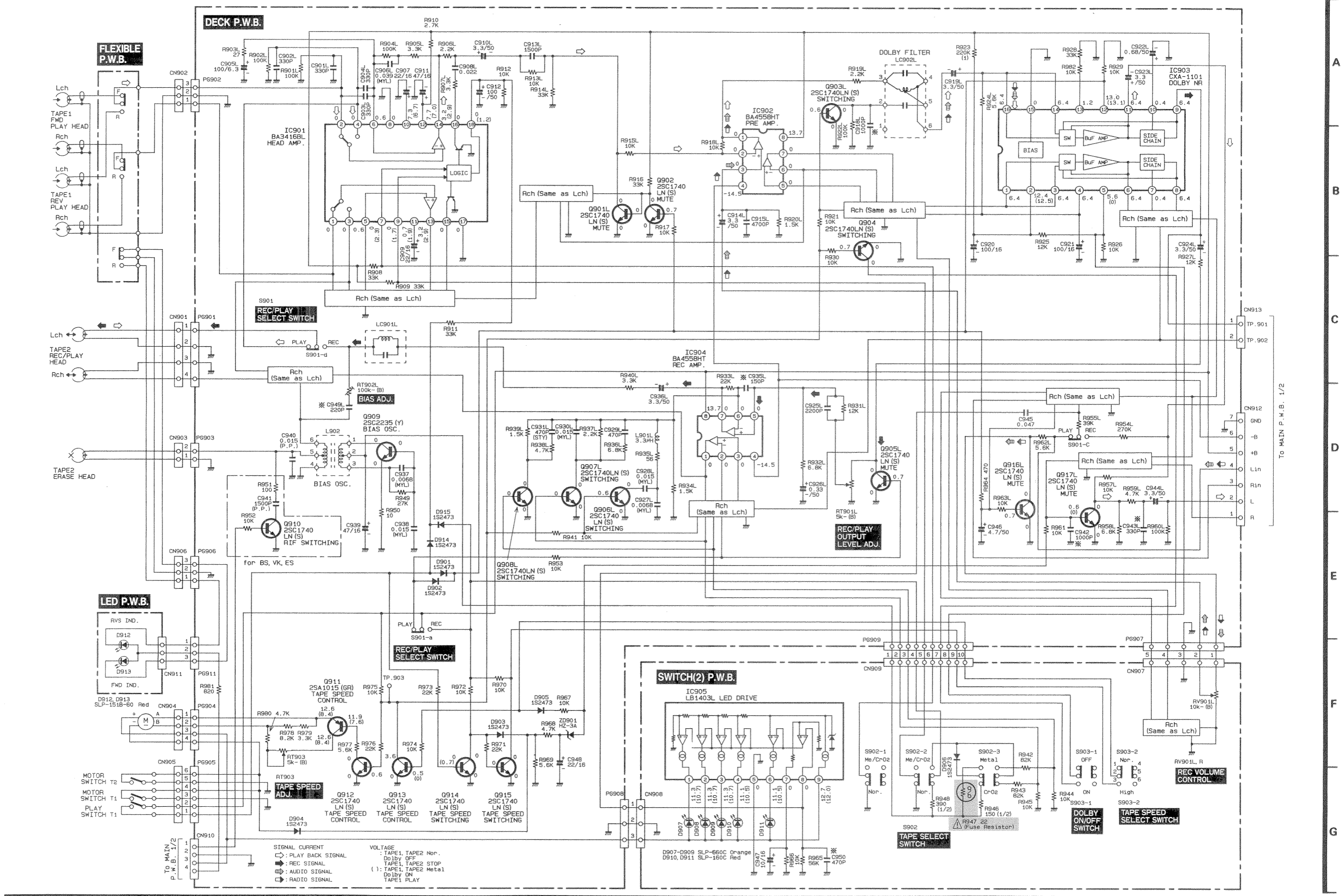


ES, BS, VK	other	ES, BS, VK	other	ZS	other	CS, US	other	ZS	VK	CS, US	other
C152	use	Q151	use	C101	use	C119	use	C115	use	use	use
C154	use	Q152	use	C106	use	C120	use	C117	use	use	use
C157	use	Q153	use	C107	use	C121	use	C324	use	use	use
C158	use	Q154	use	C108	use	C122	use	C325	use	use	use
C159	use	Q155	use	C109	use	C123	use	R220	10K	4.7K	4.7K
C162	use	Q156	use	C110	use	C124	use	R224	10K	10K	20K
C355	use	D154	use	R101	use	C327	0.022	0.01	R226	use	use
C359	use	D155	use	R104	use	R225	12K	27K	R231	6.8K	6.8K
C360	use	D156	use	R105	use	R226	use	use	OP201	use	use
C361	use	D157	use	R106	use	R227	use	use	OP201	use	use
C362	use	D158	use	R107	use	R228	use	use	OP201	use	use
R152	use	D159	use	R108	use	R229	use	use	OP201	use	use
R154	use	D160	use	R109	use	R230	use	use	OP201	use	use
R155	use	D161	use	R110	use	R231	use	use	OP201	use	use
R156	use	D162	use	R201	use	R232	use	use	OP201	use	use
R157	use	L152	use	R202	use	R233	use	use	OP201	use	use
R158	use	L153	use	R203	use	R234	use	use	OP201	use	use
R357	use	CT151	11P	R204	use	R235	use	use	OP201	use	use
R358	use	CT152	use	R205	use	R236	use	use	OP201	use	use
R359	use	8515	use	R206	use	R237	use	use	OP201	use	use
R360	use	J161	use	R207	use	R238	use	use	OP201	use	use
R361	use	J162	use	R208	use	R239	use	use	OP201	use	use
R362	use			R209	use	R240	use	use	OP201	use	use
R363	use			R210	use	R241	use	use	OP201	use	use
R364	use			R211	use	R242	use	use	OP201	use	use
R365	use			R212	use	R243	use	use	OP201	use	use
R366	use			R213	use	R244	use	use	OP201	use	use
R367	use			R214	use	R245	use	use	OP201	use	use
R368	use			R215	use	R246	use	use	OP201	use	use
R369	use			R216	use	R247	use	use	OP201	use	use
R370	use			R217	use	R248	use	use	OP201	use	use

SIGNAL CURRENT
 * : RADIO SIGNAL

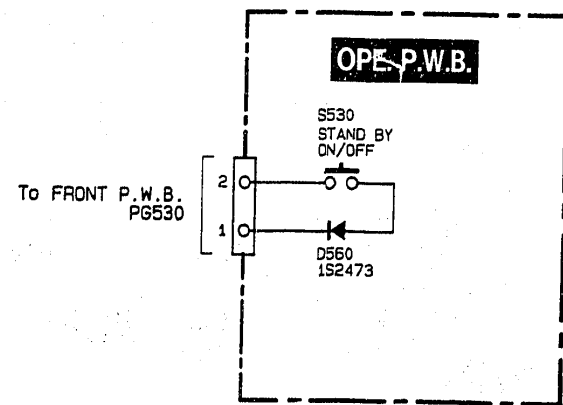
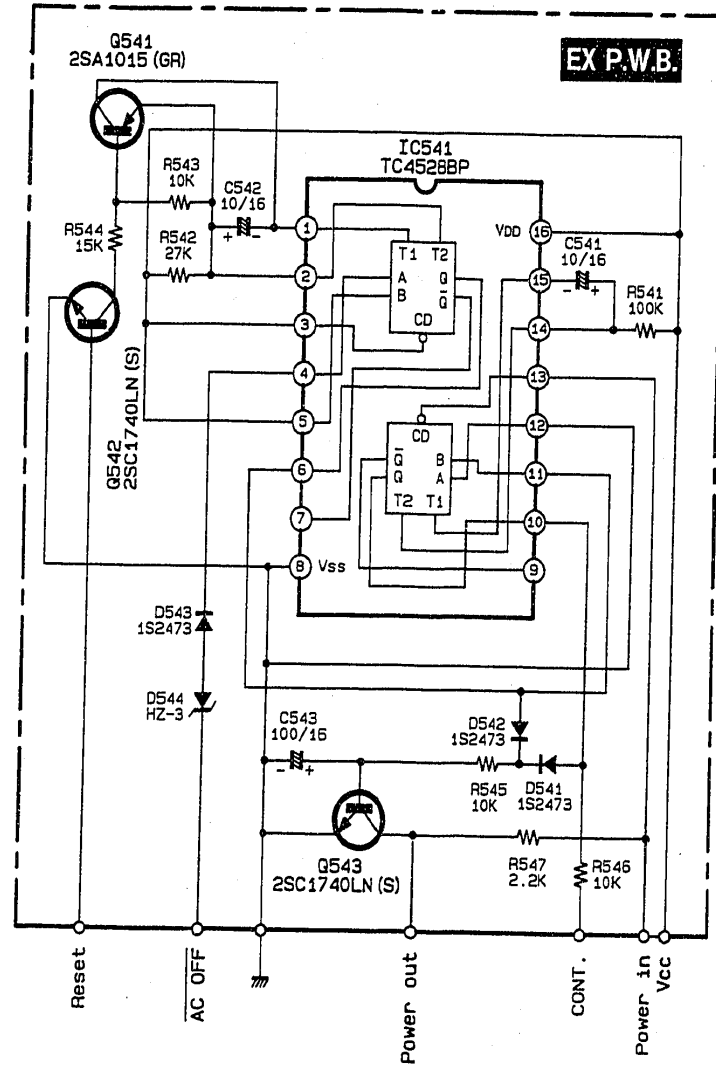
VOLTAGE
 1 : 1M
 < : 10K
 > : 100K

※ : Axial lead cylindrical ceramic capacitor.
 ※ : Zylindrischer Keramik Kondensator mit axialer Zuleitung.
 ※ : Condensateur céramique cylindrique à conducteur axial.

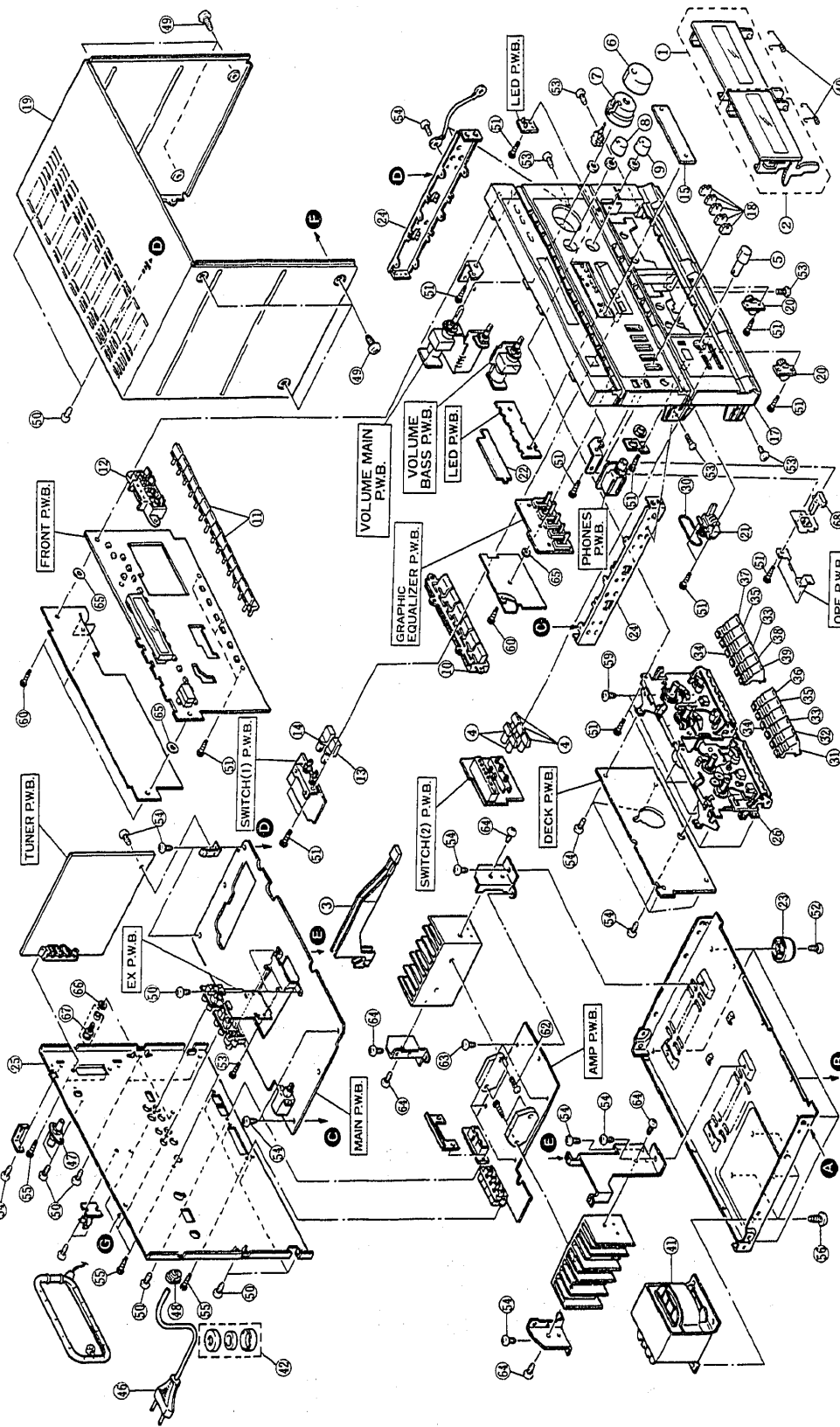


SIGNAL CURRENT
 □: PLAY BACK SIGNAL
 □: REC SIGNAL
 □: AUDIO SIGNAL
 □: RADIO SIGNAL

VOLTAGE
 □: TAPE1, TAPE2 No.
 □: TAPE1, TAPE2 STOP
 □: TAPE1, TAPE2 Metal
 □: TAPE1 PLAY



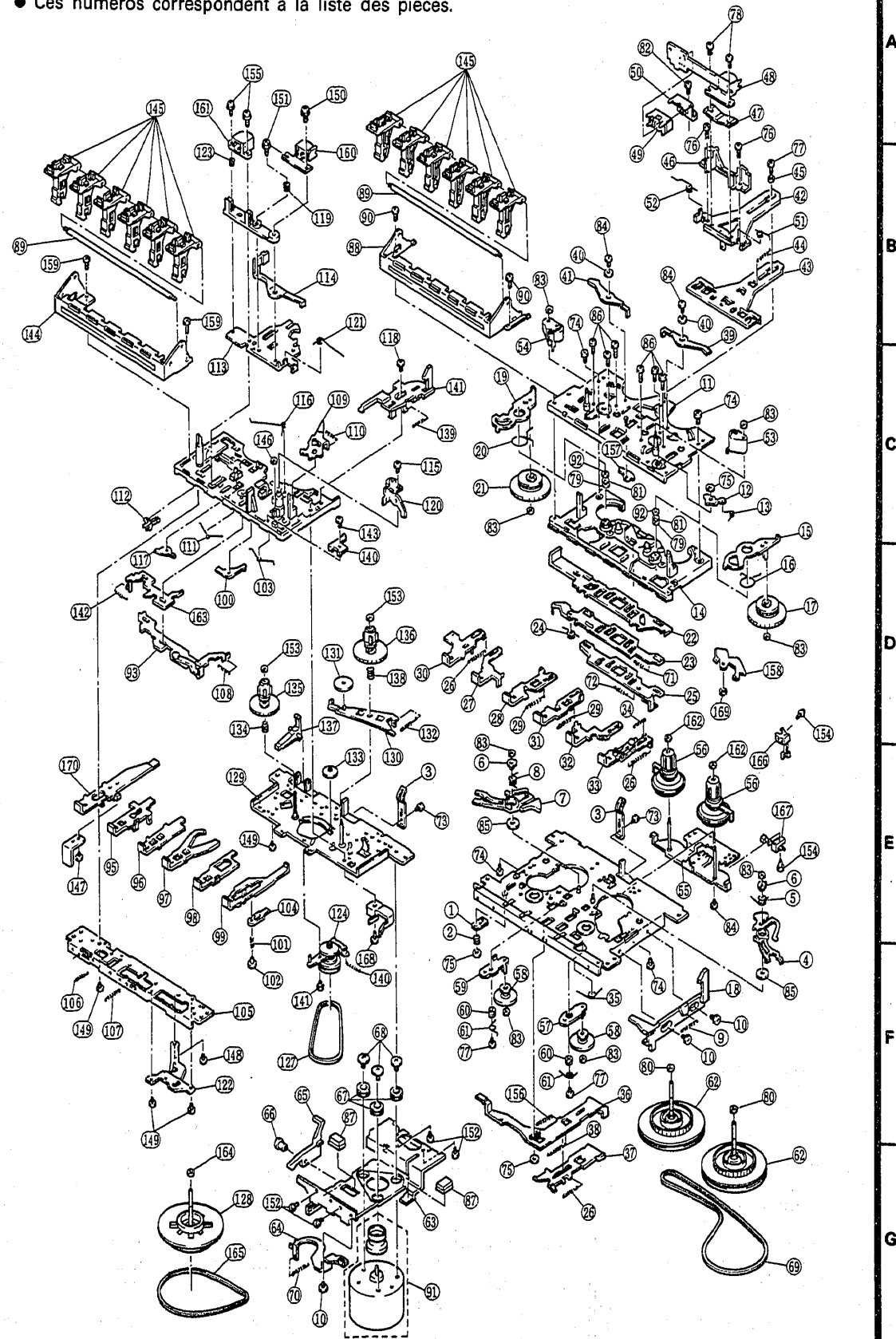
• Nos. are reference Nos. of parts list.
• Diese Numerierung bezieht sich auf die Teilleiste.
• Ces numéros correspondent à la liste des pièces.



EXPLODED VIEW EXPLOSIONSANSICHT VUE EXPLOSEE
(Cassette Chasis) (Casseterdech-Chassis) (Châssis de Cassette)

HRD-MD05

- Nos. are reference Nos. of parts list.
- Diese Numerierung bezieht sich auf die Teilleiste.
- Ces numéros correspondent à la liste des pièces.



A
B
C
D
E
F
G

REPLACEMENT PARTS LIST
ERSATZTEILLISTE
TABEAU DES PIÈCES

CC: Cylindrical ceramic EL: Electrolytic MF: Mylar film
CD: Ceramic discal FR: Fuse resistor PP: Polypropylene
CF: Carbon film ME: Metal oxide

SYMBOL No.	PART No.	DESCRIPTION	SYMBOL No.	PART No.	DESCRIPTION	SYMBOL No.	PART No.	DESCRIPTION
CAPACITORS								
C001	1243901	CD 0.01 μF ±100%	C220	0240220	CD 0.047 μF ±10%	C362	0890044	CD 0.022 μF ±20%
C101	0890005	CD 4.7PF ±10%	C221	0890043	CC 0.01 μF ±20%	C364	0800015	EL 10 μF
C103	0890044	CC 0.022 μF ±20%	C222	0890043	CC 0.01 μF ±20%	C401LR	0890024	CC 150PF ±10%
C104	0800049	EL 100 μF	C223	0800041	EL 47 μF	C401LR	0890028	CC 330PF ±10%
C105	0890015	CD 33PF ±20%	C224	0890043	CC 0.01 μF ±20%	C402LR	0880015	MF 0.068 μF ±10%
C106	0890016	CD 39PF ±5%	C225	0800007	EL 3.3 μF	C403	0800015	EL 10 μF
C107	0890016	CD 39PF ±5%	C225	0800003	EL 1 μF	C404	0800015	EL 10 μF
C108	0800003	EL 1 μF	C226	0800003	EL 1 μF	C405LR	0890027	CC 270PF ±10%
C109	0890044	CC 0.022 μF ±20%	C227	0890022	CC 100PF ±10%	C406LR	0800012	EL 4.7 μF
C110	02528022	EL 0.22 μF ±20%	C228	0800015	EL 10 μF	C407LR	H274036	MF 8200PF ±10%
C151	0240220	CD 0.47 μF ±10%	C301	0800015	EL 10 μF	C408LR	0890037	CD 2200PF ±20%
C152	0246453	CD 38PF ±5%	C302	H279328	MY 470PF ±2%	C409LR	0800005	EL 2.2 μF
C153	0880012	MF 0.022 μF ±10%	C303	0800007	EL 3.3 μF	C410LR	0800003	EL 1 μF
C154	0880012	MF 0.022 μF ±10%	C304	0800003	EL 1 μF	C411	0800015	EL 10 μF
C155	H279326	PP 510PF ±2%	C305	H252455	EL 0.22PF	C412	0800015	EL 10 μF
C156	0230659	CD 20PF ±5%	C306	0240220	CD 0.047 μF ±10%	C413LR	0890022	CC 100PF ±10%
C156	0230657	CC 16PF ±5%	C307	0800074	EL 470 μF	C414LR	0890022	CC 100PF ±10%
C157	02283212	ST 270PF ±5%	C308	0890031	CC 470 μF ±10%	C415LR	0890022	CC 100PF ±10%
C158	0246465	CD 110PF ±5%	C309	0890019	CD 68PF ±5%	C416LR	0800007	EL 3.3 μF
C159	0800003	EL 1 μF	C310	0209732	CD 1500PF ±10%	C417LR	0800007	EL 3.3 μF
C160	0890043	CC 0.01 μF ±20%	C310	0209726	CD 820PF ±10%	C418LR	0800001	EL 0.47 μF
C161	0800015	EL 10 μF	C311	0209732	CD 1500PF ±10%	C419LR	02524542	EL 0.1 ±20%
C162	0890044	CC 0.022 μF ±20%	C311	0209726	CD 820PF ±10%	C420LR	02524562	EL 0.33 μF ±20%
C163	0246420	CD 10PF ±0.25%	C312	0800003	EL 1 μF	C421LR	0880012	MF 0.022PF ±10%
C163	0246416	CD 6PF ±0.25%	C313	0800003	EL 1 μF	C422LR	0880015	MF 0.068 μF ±10%
C201	0890044	CC 0.022 μF ±20%	C316	0800003	EL 1 μF	C423LR	0880007	MF 4700PF ±10%
C202	0890044	CC 0.022 μF ±20%	C317	0800003	EL 1 μF	C424LR	0880012	MF 0.022 μF ±10%
C203	0890044	CC 0.022 μF ±20%	C318	0800003	EL 1 μF	C425LR	0209731	CD 1000PF ±10%
C204	0890043	CC 0.01 μF ±20%	C319	0800003	EL 1 μF	C426LR	0880007	MF 4700PF ±10%
C207	0246456	CD 47PF ±5%	C320	0800005	EL 2.2 μF	C427LR	0209721	CD 330PF ±10%
C208	0800012	EL 4.7 μF	C321	0890044	CD 0.022 μF ±20%	C428LR	0209731	CD 1000PF ±10%
C209	0800007	EL 3.3 μF	C321	0890043	CD 0.01 μF ±20%	C429LR	0800007	EL 3.3 μF
C210	0800015	EL 10 μF	C322	0890044	CD 0.022 μF ±20%	C430	0800041	EL 47 μF
C211	0890035	CC 1000PF ±10%	C322	0890043	CD 0.01 μF ±20%	C431	0800049	EL 100 μF
C212	0240220	CD 0.047 μF ±10%	C322	0890044	CD 0.022 μF ±20%	C432	0890044	CC 0.022 μF ±20%
C213	0890043	CC 0.01 μF ±20%	C322	0890043	CD 0.01 μF ±20%	C433LR	0890036	CC 1500PF ±20%
C214	0880015	MF 0.068 μF ±10%	C324	0890039	CD 4700PF ±30%	C450	0890044	CC 0.022 μF ±20%
C215	0800007	EL 3.3 μF	C325	0890039	CD 4700PF ±30%	C451	0890044	CC 0.022 μF ±20%
C216	0800007	EL 3.3 μF	C351	0890043	CC 0.01 μF ±20%	C452	0800041	EL 47 μF
C217	0890032	CC 560PF ±10%	C352	0800039	EL 47 μF	C453	0800041	EL 47 μF
C218	0800015	EL 10 μF	C353	0246450	CD 27PF ±5%	C501	0246452	CD 33PF ±5%
C219	0890044	CC 0.022 μF ±20%	C354	0246450	CD 27PF ±5%	C502	0246452	CD 33PF ±5%
			C355	1252879	EL 3.3 μF ±20%	C503	0890044	CC 0.022 μF ±20%
			C356	0880012	MF 0.022 μF ±10%	C504	0800038	EL 47 μF ±20%
			C357	0890037	CD 2200PF ±20%	C505	0800085	EL 2200 μF ±20%
			C359	0800003	EL 1 μF	C506	0890044	CC 0.022 μF ±20%
			C360	0880015	MF 0.068 μF ±10%	C507	0800007	EL 3.3 μF
			C361	H252455	EL 0.022PF	C508	0890044	CC 0.022 μF ±20%
						C509	0800053	EL 100 μF
						C510	0800005	EL 2.2 μF
						C544	0890044	CC 0.022 μF ±20%
						C551	0800015	EL 10 μF
						C552	0259421	EL 0.022F
						C553	0800048	EL 100 μF
						C601	0880014	CF 0.047 μF ±10%

SYMBOL No.	PART No.	DESCRIPTION	SYMBOL No.	PART No.	DESCRIPTION	SYMBOL No.	PART No.	DESCRIPTION
C602	0880008	CF 6800PF ±10%	C809	0245408	CD 0.01 μF ±20%	C941	1279337	PP 1500PF ±5%
C603	0880016	CF 0.1 μF ±10%	C810	0800074	EL 470 μF	C942	0890035	CC 1000PF ±10%
C604	0800015	EL 10 μF	C811	0800082	EL 1000 μF	C943LR	0890028	CC 330PF ±10%
C605	0800015	EL 10 μF	C813	0800082	EL 1000 μF	C944LR	0800007	EL 3.3 μF
C606	0800007	EL 3.3 μF	C814	0244173	CD 0.022 μF ±20%	C945	0209175	CD 0.047 μF ±20%
C607	0800007	EL 3.3 μF	C815	0244173	CD 0.022 μF ±20%	C946	0800015	EL 10 μF
C608	0800015	EL 10 μF	C817	0244173	CD 0.022 μF ±20%	C947	0800015	EL 10 μF
C701LR	0890031	CC 470PF ±10%	C818	0800042	EL 47 μF	C948	0800023	EL 22 μF
C702LR	0800047	EL 100 μF	C820	0800042	EL 47 μF	C949LR	0890026	CC 220PF ±10%
C703LR	0890004	CC 3.3PF 10%	C821	0800015	EL 10 μF	C950	0890031	CC 470PF ±10%
C704LR	0800044	EL 47 μF	C822	0800044	EL 47 μF	RESISTORS		
C705	0800018	EL 10 μF	C823	0800053	EL 100 μF	R001	01390052	CF 2.7MΩ ±10%
C706	0800053	EL 100 μF	C824	0244173	CD 0.022 μF ±20%	R101	0700027	CF 100Ω ±5%
C707	0890028	CC 330PF ±10%	C825	0800044	EL 47 μF	R102	0700067	CF 100KΩ ±5%
C708LR	0800007	EL 3.3 μF	C826	0890035	CC 1000PF ±10%	R104	0700067	CF 100KΩ ±5%
C709LR	0890031	CC 470PF ±10%	C827	0800074	EL 470 μF	R105	0700042	CF 1.2KΩ ±5%
C710LR	0890028	CC 330PF ±10%	C828	0890043	CC 0.01 μF ±20%	R106	0700054	CF 10KΩ ±5%
C711LR	0800007	EL 3.3 μF	C829	0890043	CC 0.01 μF ±20%	R107	0700067	CF 100KΩ ±5%
C712LR	0890004	CD 3.3 μF ±10%	C830	0880016	MF 0.1 μF ±10%	R109	0700027	CF 100Ω ±5%
C713LR	0800044	EL 47 μF	C831	0890043	CC 0.01 μF ±20%	R110	0700023	CF 47Ω ±5%
C714	0800018	EL 10 μF	C832	0890043	CC 0.01 μF ±20%	R152	0700054	CF 10KΩ ±5%
C715	1252831	EL 100 μF ±20%	C833	0880016	MF 0.1 μF ±10%	R153	0700054	CF 10KΩ ±5%
C716LR	0800047	EL 100 μF	C834	0240220	CD 0.047 μF ±10%	R154	0700054	CF 10KΩ ±5%
C717LR	0880016	MF 0.1 μF ±10%	C835	0240220	CD 0.047 μF ±10%	R155	0700072	CF 220KΩ ±5%
C718LR	0880016	MF 0.1 μF ±10%	C837	0890043	CC 0.01 μF ±20%	R156	0700067	CF 100KΩ ±5%
C719LR	0880016	MF 0.1 μF ±10%	C838	0890043	CD 0.01 μF ±20%	R157	0700072	CF 220KΩ ±5%
C720LR	0880016	MF 0.1 μF ±10%	C901LR	0209721	CD 330PF ±10%	R158	0700045	CF 2.2KΩ ±5%
C721	0800047	EL 100 μF	C902LR	0209721	CD 330PF ±10%	R159	0700049	CF 4.7KΩ ±5%
C722	0800003	EL 1 μF	C903LR	0209721	CD 330PF ±10%	R201	0700034	CF 330Ω ±5%
C723	0800012	EL 4.7 μF	C904LR	0209721	CD 330PF ±10%	R202	0700034	CF 330Ω ±5%
C724	0800031	EL 33 μF	C905LR	0800047	EL 100 μF	R203	0700045	CF 2.2KΩ ±5%
C725	0244173	CD 0.022 μF ±20%	C906LR	02750342	MF 0.039 μF ±10%	R204	0700035	CF 390Ω ±5%
C726LR	0800007	EL 3.3 μF	C907	0800023	EL 22 μF	R205	0700042	CF 1.2KΩ ±5%
C727	0800015	EL 10 μF	C908LR	0209173	CD 0.022 μF ±20%	R214	0700067	CF 100KΩ ±5%
C728	0800015	EL 10 μF	C909	0800023	EL 22 μF	R215	0700065	CF 68KΩ ±5%
C729LR	0244171	CD 0.01 μF ±20%	C910LR	0800007	EL 3.3 μF	R216	0700041	CF 1KΩ ±5%
C730LR	0244171	CD 0.01 μF ±20%	C911	0800041	EL 47 μF	R217	0700054	CF 10KΩ ±5%
C731LR	0244171	CD 0.01 μF ±20%	C912	0800047	EL 100 μF	R218	0700054	CF 10KΩ ±5%
C732	1276511	MF 0.1 μF ±10%	C913LR	0890036	CD 1500PF ±20%	R219	0700054	CF 10KΩ ±5%
C733	1276511	MF 0.1 μF ±10%	C914LR	0800007	EL 3.3 μF	R220	0700051	CF 5.6KΩ ±5%
C734	0800053	EL 100 μF	C915LR	0890039	CD 4700PF ±30%	R221	0700027	CF 100Ω ±5%
C735	0880016	MF 0.1 μF ±10%	C918LR	0890035	CC 1000PF ±10%	R222	0700047	CF 3.3KΩ ±5%
C736LR	0800007	EL 3.3F	C919LR	0800007	EL 3.3 μF	R223	0700067	CF 100KΩ ±5%
C737LR	0880012	MF 0.022 μF ±10%	C920	0800049	EL 100 μF			
C738	0890044	CC 0.022 μF ±20%	C921	0800049	EL 100 μF			
C739	0890044	CC 0.022 μF ±20%	C922LR	02524582	EL 0.68 μF ±20%			
C740	0890044	EL 0.022 μF ±20%	C923LR	0800007	EL 3.3 μF			
C801	0259982	EL 5600PF ±20%	C924LR	0800007	EL 3.3 μF			
C802	0259982	EL 5600PF ±20%	C925LR	0890037	CD 2200PF ±20%			
C803	0259982	EL 5600PF ±20%	C926LR	02524562	EL 0.33 μF ±20%			
C804	0259982	EL 5600PF ±20%	C927LR	0880008	MF 6800PF ±10%			

SYMBOL No.	PART No.	DESCRIPTION	SYMBOL No.	PART No.	DESCRIPTION	SYMBOL No.	PART No.	DESCRIPTION
R224	0700058	CF 22KΩ ±5% 1/16W [except VK, ZS]	R326	0700067	CF 100KΩ ±5% 1/16W	R506	0700063	CF 47KΩ ±5% 1/16W
R224	0700054	CF 10KΩ ±5% 1/16W [for VK, ZS]	R327	0700041	CF 1KΩ ±5% 1/16W	R507	0700058	CF 22KΩ ±5% 1/16W
R225	0700055	CF 12KΩ ±5% 1/16W [for US, CS]	R328	0700056	CF 15KΩ ±5% 1/16W	R508	0700067	CF 100KΩ ±5% 1/16W
R225	0700059	CF 27KΩ ±5% 1/16W [except US, VK]	R351	0700056	CF 15KΩ ±5% 1/16W	R509	0700058	CF 22KΩ ±5% 1/16W
R226	0700063	CF 47KΩ ±5% 1/16W [for VK, ZS]	R352	0700054	CF 10KΩ ±5% 1/16W	R510	0700054	CF 10KΩ ±5% 1/16W
R227	0700054	CF 10KΩ ±5% 1/16W	R353	0700041	CF 1KΩ ±5% 1/16W	R511	0700029	CF 150Ω ±5% 1/16W
R228	0700054	CF 10KΩ ±5% 1/16W	R354	0700054	CF 10KΩ ±5% 1/16W	R512	0700041	CF 1KΩ ±5% 1/16W
R229	1119423	MO 150Ω ±10% 1W	R355	0700054	CF 10KΩ ±5% 1/16W	R513	0700054	CF 10KΩ ±5% 1/16W
R230	0700054	CF 10KΩ ±5% 1/16W	R356	0700018	CF 22Ω ±5% 1/16W	R514	0700067	CF 100KΩ ±5% 1/16W
R231	0700059	CF 27KΩ ±5% 1/16W [for US, CS]	R357	0700054	CF 10KΩ ±5% 1/16W [for BS, ES, VK]	R515	0700023	CF 47Ω ±5% 1/16W
R231	0700056	CF 15KΩ ±5% 1/16W [for BS, ES, SA, EW]	R358	0700054	CF 10KΩ ±5% 1/16W	R516	0700023	CF 47Ω ±5% 1/16W
R231	0700052	CF 6.8KΩ ±5% 1/16W [for VK, ZS]	R359	0700054	CF 10KΩ ±5% 1/16W	R517	0700064	CF 56KΩ ±5% 1/16W
R232	0700055	CF 12KΩ ±5% 1/16W	R360	0700054	CF 10KΩ ±5% 1/16W [for BS, ES, VK]	R518	0700034	CF 330Ω ±5% 1/16W
R233	0700056	CF 15KΩ ±5% 1/16W	R361	0700049	CF 4.7KΩ ±5% 1/16W	R519	0700034	CF 330Ω ±5% 1/16W
R234	0700063	CF 47KΩ ±5% 1/16W	R362	0700054	CF 10KΩ ±5% 1/16W	R522	0700034	CF 330Ω ±5% 1/16W
R235	0700025	CF 68Ω ±5% 1/16W	R363	0700052	CF 6.8KΩ ±5% 1/16W	R523	0700041	CF 1KΩ ±5% 1/16W
R236	0700041	CF 1KΩ ±5% 1/16W	R364	0700045	CF 2.2KΩ ±5% 1/16W	R525	0700063	CF 47KΩ ±5% 1/16W
R237	0700067	CF 100KΩ ±5% 1/16W	R365	0700038	CF 680Ω ±5% 1/16W	R526	0700054	CF 10KΩ ±5% 1/16W
R301	0700061	CF 33KΩ ±5% 1/16W	R366	0700043	CF 1.5KΩ ±5% 1/16W	R527	0700054	CF 10KΩ ±5% 1/16W
R302	0700068	CF 120KΩ ±5% 1/16W	R367	0700052	CF 6.8KΩ ±5% 1/16W [for BS, ES, VK]	R528	0700061	CF 33KΩ ±5% 1/16W
R303	0700047	CF 3.3KΩ ±5% 1/16W	R368	0700052	6.8KΩ ±5% 1/16W [for BS, ES, VK]	R529	0700061	CF 33KΩ ±5% 1/16W
R304	0700041	CF 1KΩ ±5% 1/16W	R369	0700054	CF 10KΩ ±5% 1/16W	R548	0700041	CF 1KΩ ±5% 1/16W
R305	0700061	CF 33KΩ ±5% 1/16W	R370	0700041	CF 1KΩ ±5% 1/16W [for BS, ES, VK]	R551	0700067	CF 100KΩ ±5% 1/16W
R306	0700056	CF 15KΩ ±5% 1/16W	R372	0700049	CF 4.7KΩ ±5% 1/16W	R552	0700067	CF 33KΩ ±5% 1/16W
R307	0700075	CF 390KΩ ±5% 1/16W	R401LR	0700041	CF 1KΩ ±5% 1/16W	R553	0700067	CF 100KΩ ±5% 1/16W
R308	0700063	CF 47KΩ ±5% 1/16W	R402LR	0700041	CF 1KΩ ±5% 1/16W	R554	0700067	CF 100KΩ ±5% 1/16W
R309	0700063	CF 47KΩ ±5% 1/16W	R403LR	0700041	CF 1KΩ ±5% 1/16W	R555	1119611	MO 68Ω ±10% 3.15W
R310	0700063	CF 47KΩ ±5% 1/16W [for US, CS]	R404LR	0700045	CF 2.2KΩ ±5% 1/16W [except ZS]	R556	0700054	CF 10KΩ ±5% 1/16W
R310	0700065	CF 65KΩ ±5% 1/16W [except US, CS]	R404LR	0700047	CF 3.3KΩ ±5% 1/16W [for ZS]	R557	0700034	CF 330KΩ ±5% 1/16W
R311	0700063	CF 47KΩ ±5% 1/16W [for US, CS]	R405LR	0700063	CF 47KΩ ±5% 1/16W	R558	0700041	CF 1KΩ ±5% 1/16W [FRONT P.W.B.]
R311	0700065	CF 68KΩ ±5% 1/16W [except US, CS]	R406LR	0700038	CF 680Ω ±5% 1/16W	R558	0700045	CF 2.2KΩ ±5% 1/16W [for EW]
R312	0700074	CF 330KΩ ±5% 1/16W [for US, CS, VK]	R407LR	0700073	CF 270KΩ ±5% 1/16W	R559	0700045	CF 2.2KΩ ±5% 1/16W [for US, CS]
R312	0700075	CF 390KΩ ±5% 1/16W [for BS, ES, SA, EW]	R408LR	0700061	CF 33KΩ ±5% 1/16W	R560	0700067	CF 100KΩ ±5% 1/16W
R312	0700072	CF 220KΩ ±5% 1/16W [for ZS]	R409LR	0700066	CF 82KΩ ±5% 1/16W	R561	0700067	CF 100KΩ ±5% 1/16W
R313	0700043	CF 1.5KΩ ±5% 1/16W	R410	0700044	CF 1.8KΩ ±5% 1/16W	R562	0700067	CF 100KΩ ±5% 1/16W
R314	0700043	CF 1.5KΩ ±5% 1/16W	R411LR	0700067	CF 100KΩ ±5% 1/16W	R563	0700063	CF 47KΩ ±5% 1/16W
R315	0700051	CF 5.6KΩ ±5% 1/16W	R413LR	0700067	CF 100KΩ ±5% 1/16W	R564	0700045	CF 2.2KΩ ±5% 1/16W
R316	0700051	CF 5.6KΩ ±5% 1/16W	R414LR	0700049	CF 4.7KΩ ±5% 1/16W	R565	0700054	CF 10KΩ ±5% 1/16W
R317	0700067	CF 100KΩ ±5% 1/16W	R415LR	0700041	CF 1KΩ ±5% 1/16W	R566	0700041	CF 1KΩ ±5% 1/16W
R318	0700067	CF 100KΩ ±5% 1/16W	R421LR	0700047	CF 3.3KΩ ±5% 1/16W	R602LR	0700064	CF 56KΩ ±5% 1/16W
R319	0700067	CF 100KΩ ±5% 1/16W	R422LR	0700067	CF 100KΩ ±5% 1/16W	R603	0700064	CF 56KΩ ±5% 1/16W
R320	0700067	CF 100KΩ ±5% 1/16W	R423LR	0700073	CF 270KΩ ±5% 1/16W	R604	0700064	CF 56KΩ ±5% 1/16W
R321	0700045	CF 2.2KΩ ±5% 1/16W	R424LR	0700047	CF 3.3KΩ ±5% 1/16W	R605	0700063	CF 47KΩ ±5% 1/16W
R322	0700054	CF 10KΩ ±5% 1/16W	R425	0700054	CF 10KΩ ±5% 1/16W	R606	0700049	CF 4.7KΩ ±5% 1/16W
R323	0700054	CF 10KΩ ±5% 1/16W	R426	0700058	CF 22KΩ ±5% 1/16W	R607	0700033	CF 270Ω ±5% 1/16W
R324	0700054	CF 10KΩ ±5% 1/16W	R427	0700029	CF 150Ω ±5% 1/16W	R608	0700039	CF 820Ω ±5% 1/16W
R325	0700067	CF 100KΩ ±5% 1/16W	R450	01132952	CF 470Ω ±5% 1/2W	R609	0129579	CF 560Ω ±5% 1/4W
			R451	01132952	CF 470Ω ±5% 1/2W	R611LR	0700041	CF 1KΩ ±5% 1/16W
			R501	0700041	CF 1KΩ ±5% 1/16W	R612LR	0700054	CF 10KΩ ±5% 1/16W
			R502	0700041	CF 1KΩ ±5% 1/16W	R613	0700064	CF 56KΩ ±5% 1/16W
			R503	0700041	CF 1KΩ ±5% 1/16W	R614	0700067	CF 100KΩ ±5% 1/16W
			R505	0700063	CF 47KΩ ±5% 1/16W	R615	0700054	CF 10KΩ ±5% 1/16W
						R616	0700054	CF 10KΩ ±5% 1/16W
						R617	0129561	CF 100Ω ±5% 1/4W
						R618	0700067	CF 100KΩ ±5% 1/16W
						R619	0700046	CF 2.7KΩ ±5% 1/16W
						R620LR	0700054	CF 10KΩ ±5% 1/16W

SYMBOL No.	PART No.	DESCRIPTION	SYMBOL No.	PART No.	DESCRIPTION	SYMBOL No.	PART No.	DESCRIPTION
R701LR	0700045	CF 2.2KΩ ±5% 1/16W	R823	0700058	CF 22KΩ ±5% 1/16W	R950	0700014	CF 10Ω ±5% 1/16W
R702LR	0700038	CF 580Ω ±5% 1/16W	R824	0700058	CF 22KΩ ±5% 1/16W	R951	0700027	CF 100Ω ±5% 1/16W
R703LR	0129609	CF 2.2KΩ ±5% 1/4W	R825	0700038	CF 680Ω ±5% 1/16W	R952	0700054	CF 10KΩ ±5% 1/16W [for BS, ES, VK]
R704LR	0129609	CF 2.2KΩ ±5% 1/4W	R826	0700041	CF 1KΩ ±5% 1/16W	R953	0700054	CF 10KΩ ±5% 1/16W [for BS, ES, VK]
△R705	1110621	FR 100Ω ±5% 1/4W	R827	0700054	CF 10KΩ ±5% 1/16W	R954LR	0700073	CF 270KΩ ±5% 1/16W
△R706	1110605	FR 22Ω ±5% 1/4W	R828	0700049	CF 4.7KΩ ±5% 1/16W	R955LR	0700062	CF 39KΩ ±5% 1/16W
R707LR	0700064	CF 56KΩ ±5% 1/16W	R831	01190412	ME 10Ω	R957LR	0700054	CF 10KΩ ±5% 1/16W
R708	0129579	CF 560Ω ±5% 1/4W	R832	01190412	ME 10Ω	R958LR	0700057	CF 18KΩ ±5% 1/16W
R709	0129635	CF 15KΩ ±5% 1/4W	R833	0129601	CF 1KΩ ±5% 1/4W	R959LR	0700049	CF 4.7KΩ ±5% 1/16W
R710	0700058	CF 22KΩ ±5% 1/16W	R835	0129601	CF 1KΩ ±5% 1/4W	R960LR	0700067	CF 100KΩ ±5% 1/16W
R711LR	0700064	CF 56KΩ ±5% 1/16W	△R837	1110621	FR 100Ω ±5% 1/4W	R961	0700054	CF 10KΩ ±5% 1/16W
R713LR	0700064	CF 56KΩ ±5% 1/16W	R838	0700046	CF 2.7KΩ ±5% 1/16W	R962LR	0700051	CF 5.6KΩ ±5% 1/16W
R714LR	0700058	CF 22KΩ ±5% 1/16W	R901LR	0700067	CF 100KΩ ±5% 1/16W	R963LR	0700054	CF 10KΩ ±5% 1/16W
△R715	1110621	FR 100Ω ±5% 1/4W	R902LR	0700067	CF 100KΩ ±5% 1/16W	R964	0700036	CF 470Ω ±5% 1/16W
△R716	1110605	FR 22Ω ±5% 1/4W	R903LR	0700019	CF 27Ω ±5% 1/16W	R965	0700064	CF 56KΩ ±5% 1/16W
R717LR	0129609	CF 2.2KΩ ±5% 1/4W	R904LR	0700067	CF 100KΩ ±5% 1/16W	R966	0700054	CF 10KΩ ±5% 1/16W
R718LR	0129609	CF 2.2KΩ ±5% 1/4W	R905LR	0700047	CF 3.3KΩ ±5% 1/16W	R967	0700054	CF 10KΩ ±5% 1/16W
R719LR	0700064	CF 56KΩ ±5% 1/16W	R906LR	0700045	CF 2.2KΩ ±5% 1/16W	R968	0700049	CF 4.7KΩ ±5% 1/16W
R720LR	0700037	CF 560Ω ±5% 1/16W	R907LR	0700047	CF 3.3KΩ ±5% 1/16W	R969	0700051	CF 5.6KΩ ±5% 1/16W
R736LR	0129531	CF 10Ω ±5% 1/4W	R908	0700061	CF 33KΩ ±5% 1/16W	R970	0700054	CF 10KΩ ±5% 1/16W
R737LR	0129531	CF 10Ω ±5% 1/4W	R909	0700061	CF 33KΩ ±5% 1/16W	R971	0700058	CF 22KΩ ±5% 1/16W
R738LR	0700058	CF 120KΩ ±5% 1/16W	R910	0700046	CF 2.7KΩ ±5% 1/16W	R972	0700054	CF 10KΩ ±5% 1/16W
R739LR	0700058	CF 120KΩ ±5% 1/16W	R911	0700061	CF 33KΩ ±5% 1/16W	R973	0700058	CF 22KΩ ±5% 1/16W
R740LR	1119029	ME 4.7Ω ±10% 1W	R912	0700054	CF 10KΩ ±5% 1/16W	R974	0700054	CF 10KΩ ±5% 1/16W
R741LR	1119029	ME 4.7Ω ±10% 1W	R913LR	0700054	CF 10KΩ ±5% 1/16W	R975	0700054	CF 10KΩ ±5% 1/16W
R742	01132962	CF 560Ω ±5% 1/2W	R914LR	0700061	CF 33KΩ ±5% 1/16W	R976	0700058	CF 22KΩ ±5% 1/16W
R743	01132962	CF 560Ω ±5% 1/2W	R915LR	0700054	CF 10KΩ ±5% 1/16W	R977	0700051	CF 5.6KΩ ±5% 1/16W
R744	0700064	CF 56KΩ ±5% 1/16W	R916	0700061	CF 33KΩ ±5% 1/16W	R978	0700053	CF 8.2KΩ ±5% 1/16W
R745	0129631	CF 10KΩ ±5% 1/4W	R917	0700054	CF 10KΩ ±5% 1/16W	R979	0700047	CF 3.3KΩ ±5% 1/16W
R747	0700041	CF 1KΩ ±5% 1/16W	R918LR	0700054	CF 10KΩ ±5% 1/16W	R980	0700049	CF 4.7KΩ ±5% 1/16W
R748LR	0700063	CF 47KΩ ±5% 1/16W	R919LR	0700045	CF 2.2KΩ ±5% 1/16W	R981	0700039	CF 820Ω ±5% 1/16W
R749LR	0700059	CF 27KΩ ±5% 1/16W	R920LR	0700043	CF 1.5KΩ ±5% 1/16W	R982	0700054	CF 10KΩ ±5% 1/16W
R750LR	0700041	CF 1KΩ ±5% 1/16W	R921	07000				

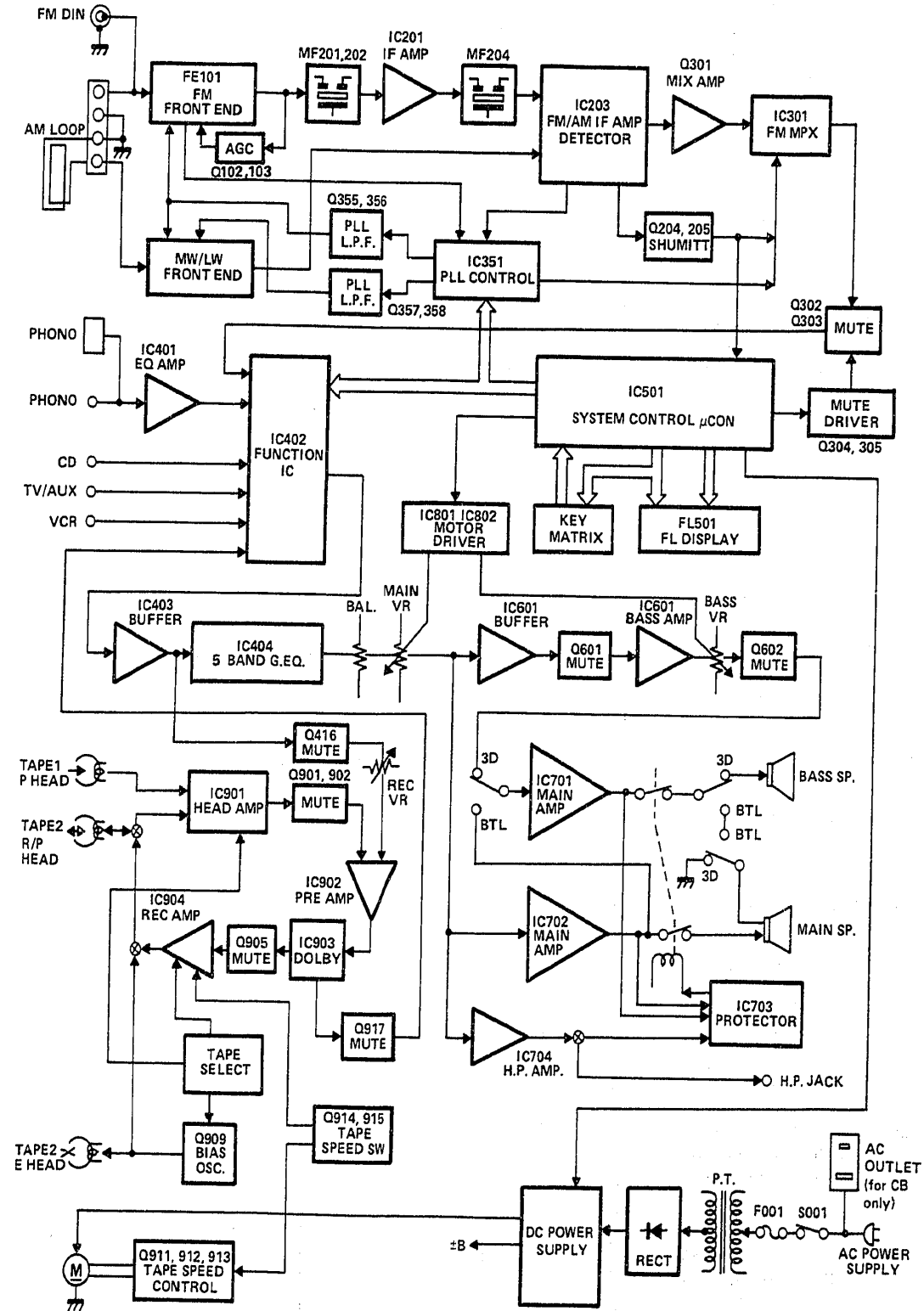
SYMBOL No.	PART No.	DESCRIPTION	SYMBOL No.	PART No.	DESCRIPTION	SYMBOL No.	PART No.	DESCRIPTION			
TRANSISTORS											
Q102	2328803	2SK104 (H) [for ZS]	Q816	2329453	2SC945P	D516	23376012	1S2437			
Q103	2329453	2SC945P [for ZS]	Q901LR	2329453	2SC945P	D517	23376012	1S2437 [except US, CS]			
Q151	2329453	2SC945P [for BS, ES, VK]	Q902	2329453	2SC945P	D518	23391022	SLP-160C			
Q152	2329453	2SC945P [for BS, ES, VK]	Q903LR	2329453	2SC945P	D519	23391022	SLP-160C			
Q202	2329183	2SA1015 (GR)	Q904	2329453	2SC945P	D522	23391022	SLP-160C			
Q203	2329453	2SC945P	Q905LR	2329453	2SC945P	D523	23391022	SLP-160C			
Q204	2329453	2SC945P	Q906LR	2329453	2SC945P	D524	23391022	SLP-160C			
Q205	2329453	2SC945P	Q907LR	2329453	2SC945P	D525	23391022	SLP-160C			
Q301	2329453	2SC945P	Q908LR	2329453	2SC945P	D526	23391022	SLP-160C			
Q302	2329453	2SC945P	Q909	2317782	2SC2235 (Y)	D527	23391022	SLP-160C			
Q303	2329453	2SC945P	Q910	2329453	2SC945P [for BS, ES, VK]	D528	23376012	1S2473			
Q304	2329183	2SA1015 (GR)	Q911	2329183	2SA1015 (GR)	D529	23376012	1S2473			
Q305	2329453	2SC945P	Q912	2329453	2SC945P	D530	23376012	1S2473			
Q351	2329183	2SA1015 (GR)	Q913	2329453	2SC945P	D531	23376012	1S2473			
Q352	2329183	2SA1015 (GR) [for BS, ES, VK]	Q914	2329453	2SC945P	D532	23376012	1S2473			
Q353	2329183	2SA1015 (GR) [for BS, ES, VK]	Q915	2329453	2SC945P	D541	23376012	1S2473			
Q354	2329183	2SA1015 (GR)	Q916LR	2329453	2SC945P	D545	23376012	1S2473			
Q355	2328653	2SC1740LN (E)	Q917LR	2329453	2SC945P	D551	23374312	HZ-3(A)			
Q356	2328653	2SC1740LN (E)	DIODES						D552	23375122	HZ-6A-2
Q357	2328653	2SC1740LN (E) [for BS, ES, VK]	D101	23376012	1S2473	D552	23375272	HZ9(C1)	D553	23375272	HZ9(C1)
Q358	2328653	2SC1740LN (E) [for BS, ES, VK]	D102	23376012	1S2473	D554	23376012	1S2473	D554	23376012	1S2473
Q401	2329453	2SC945P	D103	23379312	1K60R [for ZS]	D560	23376012	1S2473	D601	23349632	LT-9230D
Q501	2329453	2SC945P	D104	23379312	1K60R [for ZS]	D602	23349632	LT-9230D	D603	2398672	SLR-34VC35H3
Q502	2329453	2SC945P	D151	23376012	1S2473	D604	2398672	SLR-34VC35H3	D605	2398672	SLR-34VC35H3
Q503	2329183	2SA1015 (GR)	D152	23376012	1S2473	D701	2398781	2TAPE	D702	2398781	2TAPE
Q504	2329453	2SC945P	D153	2397321	KV1260	D707	23376012	1S2473	D708	23376012	1S2473
Q541	2329183	2SA1015 (GR)	D154	2397321	KV1260 [for BS, ES, VK]	D709	23376012	1S2473	D710	23376012	1S2473
Q542	2328652	2SC1740LN (S)	D155	23376012	1S2473 [for BS, ES, VK]	D711	2398781	2TAPE	D712	2398781	2TAPE
Q543	2328652	2SC1740LN (S)	D158	23376012	1S2473 [for BS, ES, VK]	D713	2398781	2TAPE	D714	2398781	2TAPE
Q544	2329453	2SC945P	D159	23376012	1S2473 [for BS, ES, VK]	D801	23374612	S4VB20	D802	23374612	S4VB20
Q545	2329183	2SA1015 (GR)	D160	23376162	HZ-B3 [for BS, ES, VK]	D803	2398781	2TAPE	D804	2398781	2TAPE
Q551	2329453	2SC945P	D301	23376012	1S2473	D806	2398781	2TAPE	D807	2398781	2TAPE
Q552	2329453	2SC945P	D351	23376012	1S2473	D808	2398781	2TAPE	D810	2398781	2TAPE
Q553	2329453	2SC945P	D352	23376012	1S2473	D811	23376012	1S2473	D812	23376012	1S2473
Q554	2329453	2SC945P	D501	23376012	1S2473	D813	2398781	2TAPE	D814	2398781	2TAPE
Q601	2329453	2SC945P	D502	23371222	HZ-6B	D815	23376012	1S2473	D817	23376012	1S2473
Q602	2329453	2SC945P	D503	23375272	HZ9C1	D818	23376012	1S2473	D901	23376012	1S2473
Q701LR	2329453	2SC945P	D504	23376012	1S2437	D902	23376012	1S2473	D903	23376012	1S2473
Q704	2329453	2SC945P	D505	23376012	1S2437	D904	23376012	1S2473	D905	23376012	1S2473
Q801	2317822	2SD880 (Y)	D506	23376012	1S2437						
Q802	2329453	2SC945P	D507	23376012	1S2437						
Q803	2317822	2SD880 (Y)	D508	23376012	1S2437						
Q805	2328625	2SB647C	D509	23376012	1S2437						
Q806	2329183	2SA1015 (GR)	D510	23376012	1S2437						
Q807	2329453	2SC945P	D511	23376012	1S2437						
Q808	2329453	2SC945P	D512	23376012	1S2437						
Q809	2328625	2SB647C	D513	23376012	1S2437						
Q811	2328625	2SB647C	D514	23376012	1S2437						
Q812	2329183	2SA1015 (GR)	D515	23376012	1S2437						
Q813	2329453	2SC945P	D515	23376012	1S2437						
Q814	2329453	2SC945P									

SYMBOL No.	PART No.	DESCRIPTION	SYMBOL No.	PART No.	DESCRIPTION	SYMBOL No.	PART No.	DESCRIPTION		
D906	23376012	1S2473	L804	2227912	CHOKE COIL (2.2MH)	S515	2639682	Tact switch		
D907	23391042	SLP-660C	L901LR	2227991	CHOKE COIL (3.3MH)	S516	2639682	Tact switch		
D908	23391042	SLP-660C	L902	2136823	BIAS OSC COIL (85KHZ)	S517	2639682	Tact switch		
D909	23391042	SLP-660C	TRANSFORMER					S518	2639682	Tact switch
D910	23391022	SLP-160C	T201	2154493	AM IF TRANSFORMER	S519	2639682	Tact switch		
D911	23391022	SLP-160C	MISCELLANEOUS					S520	2639682	Tact switch
D912	23388932	SLP-151B-60	CP101	2137301	FM band pass filter [for ZS]	S521	2639682	Tact switch		
D913	23388932	SLP-151B-60	CP201	2136313	Low pass filter [for VK, ZS]	S522	2639682	Tact switch		
D914	23376012	1S2473	CP301	2136314	Leak filter [for VK]	S523	2639682	Tact switch		
D915	23376012	1S2473	CP302	2136314	Leak filter [for VK]	S524	2639682	Tact switch		
ZD401	23375272	HZ9C1	CP501	0241912	Capacitor array 220P x 8 [for BS, VK, ZS]	S530	2638241	Tact switch		
ZD402	23371882	HZ-24-2	CP502	0241912	Capacitor array 220P x 8 [for BS, VK, ZS]	S551	2629381	Slide switch [for EW]		
ZD403	23371882	HZ-24-2	F001	2727744	Fuse (T1.6A) [except US, CS, EW]	S601	2600127	Push switch 2KEY		
ZD404	23375272	HZ9C1	F001	2727894	Fuse (4A 125V) [for US, CS]	S801	2629381	Slide switch [for BS, VK]		
ZD405	23375272	HZ9C1	F801	2727745	Fuse (T2A) [except US, CS]	S901	2628324	Slide switch		
ZD601	23375272	HZ9C1	F801	2727961	Fuse [for US, CS]	S902	2600286	3Key push switch		
ZD602	23374312	HZ-3A	F801	2727961	Fuse [for US, CS]	S903	2600284	Switch, 2key push		
ZD801	23375312	HZ-15A-1	LC901LR	2136791	BIAS TRAP COIL	W1221	2712331	Coaxial cable card [for ZS]		
ZD803	23375312	HZ-15A-1	LC902LR	2228103	DOLBY FILTER	X351	27803822	Crystal oacillator 7.2MHZ		
ZD804	23386542	RD27EB4	MF201	2135002	Ceramic filter [except US, CS]	X501	2155323	Ceramic oscillator 4.19MHZ		
ZD805	23375892	HZ-5C3	MF201	2134982	FM Ceramic filter [for US, CS]	AT101	2689654	Antenna terminal		
ZD806	23375892	HZ-5C3	MF202	2135002	Ceramic filter [for ZS]	FE101	24256712	FM Tuner pack [except ZS]		
ZD901	23374312	HZ-3A	MF204	2135002	Ceramic filter [except US, CS]	FE101	24257312	FM tuner pack [for ZS]		
VARIABLE RESISTOR										
R412	0152716	200kΩ (L/R BALANCE CONTROL)	LC902LR	2228103	DOLBY FILTER	FL501	2949061	FIP 88RM8		
R416	0167011	100kΩ-(B) (G/E CONTROL)	MF201	2135002	Ceramic filter [except US, CS]	JK402	2678921	4P US pin jack		
R417	0167011	100kΩ-(B) (G/E CONTROL)	MF201	2134982	FM Ceramic filter [for US, CS]	JK403	2678921	4P US pin jack		
R418	0167011	100kΩ-(B) (G/E CONTROL)	MF202	2135002	Ceramic filter [for ZS]	JK701	2689653	4P push terminal		
R419	0167011	100kΩ-(B) (G/E CONTROL)	MF204	2135002	Ceramic filter [except US, CS]	JK702	26578312	Speaker socket		
R420	0167011	100kΩ-(B) (G/E CONTROL)	MF204	2134982	FM Ceramic filter [for US, CS]	JK703	2678494	Jack, Headphone		
R601	0189119	10kΩ-(B) (MAIN VOLUME CONTROL)	RV901	0150701	10kΩ-(B) (REC VOLUME CONTROL)	JK801	2678851	1P US-Pin jack		
R610	0158891	10kΩ-(B) (BASS VOLUME CONTROL)	COIL							
RT301	0150957	5kΩ-(B) (FM MPX. ADJ.)	L101	2227351	CHOKE COIL (1MH)	CABINET CHASSIS				
RT901LR	0158924	5kΩ-(B) (REC/PLAY OUTPUT LEVEL ADJ.)	L151	2137373	AM ANT COIL (MW)	1	4005823	CASSETTE DOOR SASS (TAPE 1)		
RT902LR	0158928	100kΩ-(B) (BIAS ADJ.)	L152	2137374	AM ANT COIL (LW) [for BS, ES, VK]	2	4005824	CASSETTE DOOR SASS (TAPE 2)		
RT903	0158924	5kΩ-(B) (TAPE ADJ.)	L153	2136499	AM OSC COIL	3	3309221	POWER BOTTON		
RV901	0150701	10kΩ-(B) (REC VOLUME CONTROL)	L154	2136498	OSC COIL [for BS, ES, VK]	4	3307201	PUSH BOTTON		
COIL										
L101	2227351	CHOKE COIL (1MH)	L202	2137033	FM DISCRIMINATER COIL	5	3309161	REC VOLUME KNOB		
L151	2137373	AM ANT COIL (MW)	L301	2227912	CHOKE COIL (2.2MH)	6	3308702	VOLUME KNOB		
L152	2137374	AM ANT COIL (LW) [for BS, ES, VK]	L501	2227912	CHOKE COIL (2.2MH)	7	3308661	VOLUME HOLDER		
L153	2136499	AM OSC COIL	L502	2227912	CHOKE COIL (2.2MH)	8	3309251	KNOB (18) IN COLOR		
L154	2136498	OSC COIL [for BS, ES, VK]	L701LR	2227361	AUDIO TRAP COIL	9	3309252	KNOB (18)		
L202	2137033	FM DISCRIMINATER COIL	L702LR	2227361	AUDIO TRAP COIL	10	3308676	FUNCTION		
L301	2227912	CHOKE COIL (2.2MH)	L801	2227912	CHOKE COIL (2.2MH)	11	3309121	TUNING BOTTON		
L501	2227912	CHOKE COIL (2.2MH)	L802	2227912	CHOKE COIL (2.2MH)	12	3309112	BAND CHANGE BOTTON [for BS, ES, VK]		
L502	2227912	CHOKE COIL (2.2MH)	L803	2227912	CHOKE COIL (2.2MH)	3309114	BAND CHANGE BOTTON [except BS, ES, VK]			
L701LR	2227361	AUDIO TRAP COIL								
L702LR	2227361	AUDIO TRAP COIL								
L801	2227912	CHOKE COIL (2.2MH)	S504	2639682	Tact switch	13	3309241	BOTTON		
L802	2227912	CHOKE COIL (2.2MH)	S505	2639682	Tact switch	14	3309242	BOTTON		
L803	2227912	CHOKE COIL (2.2MH)	S506	2639682	Tact switch	15	3814981	BLIND (A)		
COIL										
S514	2639682	Tact switch								

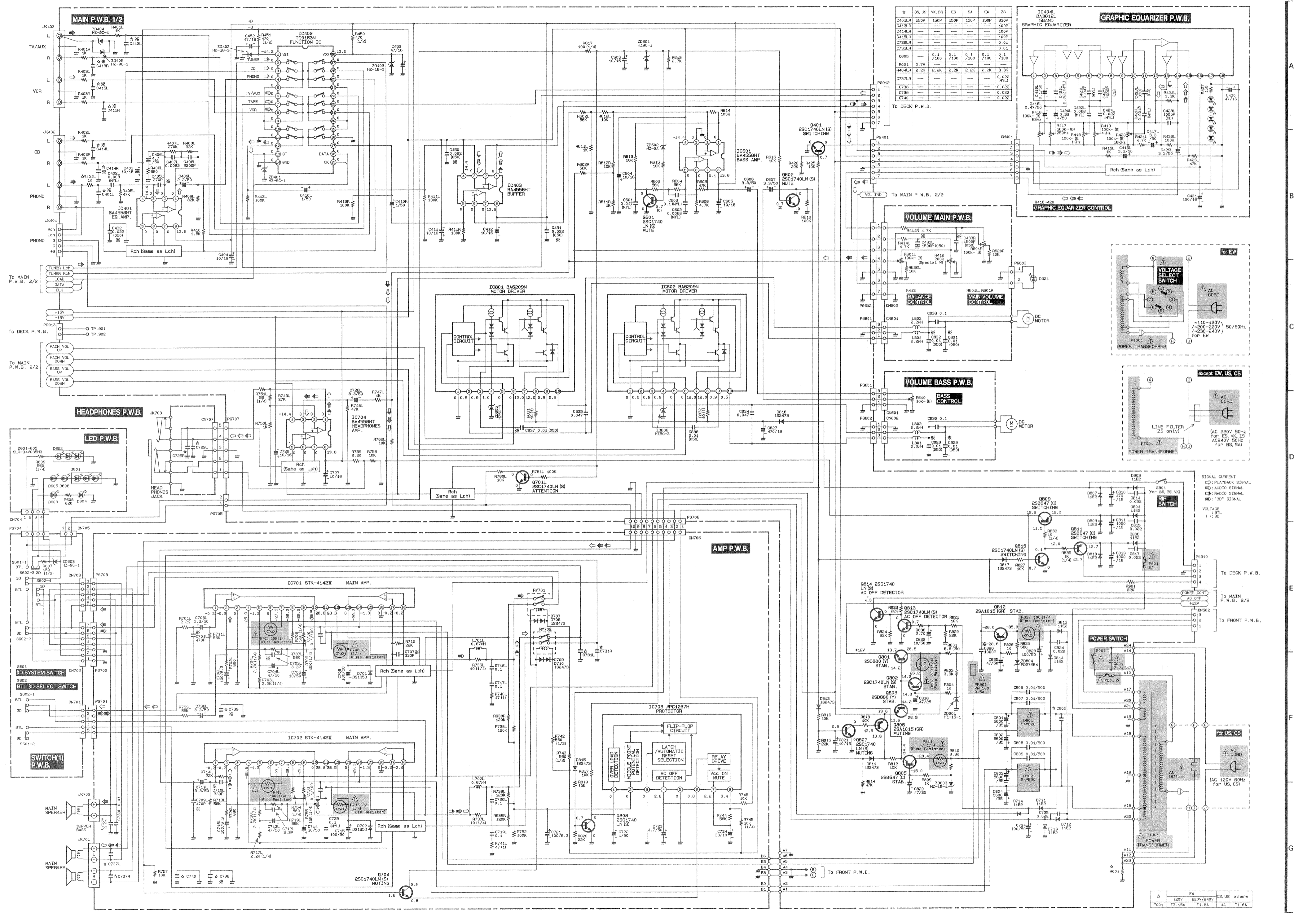
SYMBOL No.	PART No.	DESCRIPTION	SYMBOL No.	PART No.	DESCRIPTION	SYMBOL No.	PART No.	DESCRIPTION
	4005835	FRONT PANEL [for BS, ES, VK]	△	2706584	AC POWER SUPPLY CORD [for EW]	29	4853677	FF button lever spring
18	4005836	FRONT PANEL	46	2677911	SOCKET (FM 75) [except CS, ZS]	30	4856322	Mode button (S)
19	3309231	G/E KNOB			31	4853678	FF button lever F (S)	
	4479032	COVER	47	26583912	DIN ANTENNA SOCKET [for ZS]	32	4853679	STOP button lever (S)
20	3813541	DANPER SUBASSEMBLY			33	4853670	Program button lever (S)	
21	2588921	COUNTER		3913006	BUSHING [except EW]	34	4853681	Pull arm spring
22	3909671	FILTER		0043793	BUSHING [for EW]	35	4853682	STOP button lever spring
23	3927411	FOOT			36	4853683	Relay plate	
24	4479831	SIDE PLATE			37	4853684	FF SW plate	
					38	4853685	R.C. spring	
25	4481701	REAR PLATE [for CS]	49	8679610	DT SCREW (4 φ x 10)	39	4853686	Auto control arm (F)
	4481702	REAR PLATE [for BS]	50	8679408	DT SCREW (3 φ x 8)	40	4853687	Control collar
	4481703	REAR PLATE [for US]	51	86914102	BT SCREW (3 φ x 10)	41	4853688	Auto control arm (R)
	4481704	REAR PLATE [for ES, VK]	52	8671410	DT SCREW (3 φ x 10)	42	4853689	Head panel
	4481705	REAR PLATE [for ZS]	53	8671408	DT SCREW Z (3 φ x 8)	43	4853680	R.C. plate
			54	8671406	BT BIND SCREW (3 φ x 6)	44	4853691	R.C. plate spring
	4481706	REAR PLATE [for SA]	55	8699410	BT SCREW BLACK	45	4853692	H.P. collar
	4481707	REAR PLATE [for EW]	56	8671608	DT SCREW (4 φ x 8)	46	4853693	Tape guide
26	2589441	TN-521ZSW-153 DECK	57	48190722	SCREW (2 φ x 8)	47	4853694	Head spring plate
27	4831623	OPERATION LEVER	58	48191862	TAMS SCREW (2 φ x 3)	48	2557631	P head
28	4831624	B FLAME	59	8711104	SCREW PAN HEAD (2 φ x 4)	49	4842401	Slide switch
29	4819232	LAVER SHAFT SUM-24L	60	86914122	BT SCREW (3 φ x 12)	50	4853696	Switch bracket
30	4620023	COUNTER BELT	61	2567111	DT SCREW	51	4853697	Pinch roller spring (F)
31	3309171	CASSETTE BUTTON (REC)	62	8784446	BT SCREW (3 φ x 16)	52	4853698	Pinch roller spring (R)
			63	86714062	DT SCREW (3 φ x 6)	53	4853699	Pinch roller (F) assy
32	3309172	CASSETTE BOTTON (PLAY)	64	8794440	BT SCREW (3 φ x 10)	54	4853690	Pinch roller (R) assy
33	3309173	CASSETTE BUTTON (REW)	65	47900952	FIBER WASHER	55	4853701	Reel plate assy
34	3309174	CASSETTE BUTTON (FF)	66	4408861	WASHER	56	4853702	Reel assy
35	3309175	CASSETTE BUTTON (S/E)	67	4575661	EARTH SCREW	57	4853704	FF gear arm (F) assy
36	3309176	CASSETTE BUTTON (PAU)	68	3308632	POWER BUTTON (CKD)	58	4853705	FF gear
37	3309177	CASSETTE BUTTON (DIRE)	CASSETTE CHASSIS			59	4853706	FF gear arm (R) assy
38	3309178	CASSETTE BUTTON (REV)	1	48191312	PAUSE lever	60	4853707	FF gear arm collar
39	3309179	CASSETTE BUTTON (MODE)	2	48191322	PAUSE lever spring	61	4853708	FF gear arm spring (F)
40	3391926	EJECT SPRING	3	48190362	Pack spring	62	4853709	Flywheel assy
△41	2267521	POWER TRANSFORMER [for CS]	4	4853652	Auto lever (F)	63	4853711	Motor bracket
			5	4853653	Auto lever (F) spring	64	4853712	P kick lever
△	2267522	POWER TRANSFORMER [for ES, VK, ZS]	6	4853654	Spring stopper	65	4833463	Lever
△	2267523	POWER TRANSFORMER [for BS, SA]	7	4853655	Auto lever (R)	66	4833466	Special screw
△	2267524	POWER TRANSFORMER [for EW]	8	4853656	Auto lever (R) spring	67	4842404	Motor rubber
42	2137381	LINE FILTER [for ZS]	9	4853658	Eject slide lever spring	68	48195332	Motor collar screw
△43	26583722	AC OUTLET [for CS, US]	10	4833465	Special screw	69	4856323	Belt
			11	4853659	Sub chassis	70	4853715	P kick lever spring
44	2618053	AC SWITCH [for EW]	12	4853650	Turn over arm	71	4853716	Lock actuator spring
△45	2702713	AC POWER SUPPLY CORD [for CS, US]	13	4853661	Turn over spring	72	4853717	SW actuator spring
△	2749582	AC POWER SUPPLY CORD [for BS]	14	4853662	Button base assy	73	4853719	C tapping screw (2 φ x 3)
△	2718091	AC POWER SUPPLY CORD [for ES, VK, ZS]	15	4853663	T gear arm (F) assy	74	48191912	Tapping screw (2 φ x 6)
△	2749622	AC POWER SUPPLY CORD [for SA]	16	4853664	T gear arm (F) spring	75	4842443	Washer (2 φ x 5 x 0.5)
			17	4853665	T cam gear (F)	76	4853710	Tams screw (2 φ x 6)
			18	4856321	Eject slide lever	77	4853721	Camera S tapping screw (1.7 φ x 4)
			19	4853666	T gear arm (R) assy	78	4853722	Screw (2 φ x 4.5)
			20	4853667	T gear arm (R) spring	79	4842414	Washer (2 φ 3.5 x 0.3)
			21	4853668	T cam gear (R)	80	4842430	Washer (2.1 φ x 3 x 0.3)
			22	4853669	Slide plate	81	4853723	Washer (1.45 φ x 4 x 0.5)
			23	4853660	Lock actuator assy	82	4842412	Camera S tapping screw (1.7 φ x 2.5)
			24	4853671	Lock release spring	83	4842444	Washer (1.2 φ x 3 x 0.25)
			25	4853672	SW actuator assy	84	4853724	Camera S tapping screw (1.7 φ x 3)
			26	4853674	Button lever spring	85	4853725	Washer (3 φ x 8.5 x 0.13)
			27	4853675	PLAY button lever			
			28	4853676	FF button lever R (S)			

SYMBOL No.	PART No.	DESCRIPTION	SYMBOL No.	PART No.	DESCRIPTION
86	4853726	Camera S tapping screw (1.7 φ x 8)	145	4831623	Operation lever
87	4856324	Felt	146	48190782	Washer (1.55 φ x 3.8 x 0.5)
88	4856326	Button flame (S)	147	48191862	Tams screw (2 φ x 3)
89	48192322	Button level shaft	148	48190682	Screw tapping
90	4856328	Screw (2 φ x 9)	149	48196072	Bind tapping screw (2 φ x 5)
91	4856672	Motor assy	150	48190602	Screw (2 φ x 7)
92	8501744	P washer (1.75 φ x 4 x 0.3)	151	48196002	Azimuth screw
93	4839371	Push button actuator assy	152	4832431	Tapping bind screw (2 φ x 4)
94	4823651	REC button lever	153	4853731	Washer (1.2 φ x 3.7 x 0.4)
			154	4856329	Screw (2 φ x 5)
95	4823661	PLAY button lever	155	4819549	Screw (2 φ x 8)
96	4823671	REW button lever	156	4856345	Spring
97	4823681	FF button lever	157	4853733	RC arm
98	4823691	STOP button lever	158	4853734	FF control arm
99	4823701	PAUSE button lever	159	4819072	Screw (2 φ x 7)
100	48189902	RWD lever	160	4819554	R/P head
101	48191322	PAUSE lever spring	161	2557531	E head
102	48191332	PAUSE stopper	162	4819077	Washer (1.2 φ x 3 x 0.4)
103	48191002	Button lever spring	163	48189922	Switch plate
104	4856320	PAUSE lever	164	4832432	Washer (2.05 φ x 4 x 0.5)
			165	8501746	Main belt
105	48202152	Sub chassis	166	8501749	Leaf switch MSW-1275
106	48190072	Button lever spring	167	8501741	Leaf switch MSW-1280
107	48202172	PLAY button lever spring	168	48191912	P Tapping screw (φ 2 x 6)
108	48190082	Actuator spring	169	8501740	P Washer CUT (φ 2.8 x 6 x 0.5)
109	4819009	Auto lever	170	8501731	Record spring board
110	48190002	Auto lever spring			
111	48202142	Button lever spring			
112	4856331	Leaf switch			
113	4856332	Head panel			
114	4842423	Sensing plate assy			
115	4832522	Screw			
116	48202212	Head panel spring			
117	48190062	PR stopper			
118	48190452	Screw			
119	48190172	Spring			
120	4839372	Pinch roller arm assy			
121	4842424	Pinch roller spring			
122	4831610	Metal guide			
123	4856333	E.H. spring			
124	4853728	RF pulley arm assy			
125	48202252	RF pulley arm spring			
126	48202262	RF arm collar screw			
127	4820227	Belt			
128	4850092	Flywheel			
129	4842428	Reel base assy			
130	4842429	T gear plate assy			
131	4839378	Take up roller gear			
132	48190202	TG plate spring			
133	4839379	FF gear			
134	4842420	Back tension spring			
135	4842431	Supply reel assy			
136	4853729	Take up reel assy			
137	4832421	Record safety lever			
138	4839382	Back tension spring			
139	48190442	Eject slide lever spring			
140	4842433	Bracket			
141	4856326	Eject slide lever			
142	48202182	Switch actuator spring			
143	4842434	Camera tapping screw (2 φ x 3.5)			
144	4831624	Button flame (S)			

BLOCK DIAGRAM · BLOCKSCHEMA · SCHÉMA



※ : Axial lead cylindrical ceramic capacitor.
 ※ : Zylindrischer Keramikcondensator mit axialer Zuleitung.
 ※ : Condensateur céramique cylindrique à conducteur axial.



CS	US	VK	BS	ES	SA	EW	ZS
F001	T3.15A	T1.6A	4A	T1.6A			



HITACHI SALES EUROPA GmbH
Rungedamm 2, 2050 Hamburg 80,
West Germany
Tel. 040-734 11-0

HITACHI SALES (U.K.) Ltd.
Hitachi House, Station Road, Hayes, Middlesex UB3
4DR, England
Tel. 01-848-8787

HITACHI SALES SCANDINAVIA AB
Domnarvsgatan 29, LUNDA, Box 1134, S-16422
Tel. 08-760-03-00

HITACHI SALES NORWAY A/S
P.O. Box 68, Bruket 31, 1620 Gressvik, Norway
Tel. 09-32-82-55

SUOMEN HITACHI OY
Takojanokatu 5, 15800 Lahti 80, Finland
Tel. (918) 44 241

HITACHI SALES A/S
Kuldysen 13, DK-2630, Taastrup, Denmark
Tel. 02-999200

HITACHI SALES A.G.
Bahnhofstrasse, 19, 5600 Lenzburg, Switzerland
Tel. 064-513621

HITACHI SALES WARENHANDELS GMBH
A-1180/Wien, Kreuzgasse 27, Austria
Tel. 0222-421670

HITACHI SALES ITALIANA, S.P.A.
Via Ludovico di Breme, 9-20156
MILANO Italy
Tel. (02) 30231

HITACHI SALES BELGIUM S.A./N.V.
Chaussee de Namur, 56, B-1400 Nivelles, Belgium
Tel. (3267) 21-71-81, (3267) 21-79-81

HITACHI SALES IBERICA, S.A.
Gran Via Carlos Tercero, 101, 1-1, Barcelona-08028,
Spain
Tel. 330-8652

**HITACHI PRODUCTIONS MAROC ELECTRONIQUES
DOMESTIQUES S.A.**
Rue du Havre, Casablanca, Morocco
Tel. 30-73-68, 30-73-57

HITACHI CANARIAS S.A.
Calle San-Francisco No. 19, 38002, Santa Cruz de Tenerife
Canary Islands
Tel. 24-64-98

HITACHI SALES (HELLAS) S.A.
110 Syngrou St., Athens, Greece
Tel. 9219082, 9233469

HITACHI SALES (MALAYSIA) SDN. BHD.
Wisma Hitachi, No. 2, Lorong 13/6A, 46200 Petaling
Jaya, Malaysia
Tel. 7573455

HITACHI (SINGAPORE) PTE., LTD.
18 Pasir Panjang Road # 01-03 PSA
Multi-Storey Complex, Singapore 0511
Tel. 2738102

HITACHI SALES (THAILAND) LTD.
2240-46, New Petchburi Road, Bangkok, Hueykuang
Bangkok, Thailand
Tel. 314-2741

HITACHI ELECTRIC SERVICE CO., (HONG KONG) LTD.
4th Floor Leun Tai Industrial Bldg., 72-76 Kwai Cheong
Road Kwai Chung N.T., Hong Kong
Tel. 0-242976, 0-240126

HITACHI SALES AUSTRALIA PTY LTD.
153 Keys Road, Moorabbin, Victoria 3189 Australia
Tel. 555-8722

HITACHI SALES CORPORATION OF AMERICA
Eastern Regional Office
1200 Wall Street West, Lyndhurst, New Jersey 07071,
U.S.A.
Tel. 201-935-8980

Mid-Western Regional Office
1400 Morse Ave., Elk Grove Village, Illinois. 60007, U.S.A.
Tel. 312-593-1550

Southern Regional Office
510 Plaza Drive, College Park, Georgia 30349, U.S.A.
Tel. 404-763-0360

Headquarters Western Regional Office
401 West Artesia Boulevard, Compton, California 90220
U.S.A.
Tel. 213-537-8383

HITACHI SALES CORPORATION OF HAWAII, INC.
3219 Koapaka Street, Honolulu, Hawaii 96819, U.S.A.
Tel. 808-836-3621

HITACHI (HSC) CANADA INC.
3300 Trans-Canada Highway, Pointe Claire, Quebec,
H9R 1B1, Canada
Tel. 514-697-9150

Hitachi Sales Centroamericana, S.A.
HITACHI ELECTRONICA CENTROAMERICANA S.A.
San Rafael de Escazu, Apartado 10272, San Jose,
Costa Rica
Tel. 28-20-11, 28-00-37

Hitachi Sales Corporation de Panama, S.A.
INTERNATIONAL HITACHI SALES PANAMA, LTD.
PRODUCTOS HITACHI, S.A.
(Apartado 7657) Panama 5 Panama City, Rep. of Panama
Tel. 61-3100, 61-4305

HITACHI-FRANCE (RADIO-T.V. ELECTRO-MENAGER) S.A.
95-101 Rue Charles Michels,
93200 SAINT-DENIS,
France
Tel. 4821 6015

HITACHI LTD. TOKYO JAPAN

Head Office: THE HITACHI ATAGO BLDG.
No. 15-12, 2-Chome Nishi-Shinbashi
Minato-ku, Tokyo 105, Japan
Tel. Tokyo (03) 502-2111

HRD-MD05 TY No.622EGF



HITACHI

SERVICE MANUAL

TY

No. 622 EGF-1

HRD-MD05

[CS, BS, US, ES, VK, ZS, SA, EW]

SUPPLEMENT

TAPE2: TN-1800U-176 chassis

Changes have been made in the MIDISYSTEM HRD-MD05 cassette chassis. Please use this service manual when doing any kind of repair work on the HRD-MD05 cassette chassis.

Beim MIDISYSTEM HRD-MD05 Cassettengehäuse wurden Änderungen vorgenommen. Bitte richten Sie sich nach diesem Wartungshandbuch, wenn Reparaturen am HRD-MD05 Cassettengehäuse vorgenommen werden müssen.

Des changements ont été apportés au châssis de cassette HRD-MD05 MIDISYSTEM. Prière d'utiliser ce mode d'emploi pour effectuer les réparations, quelles qu'elles soient, du châssis de cassette HRD-MD05.

SAFETY PRECAUTIONS

The following precautions should be observed when servicing.

1. Since many parts in the unit have special safety related characteristics, always use genuine Hitachi's replacement parts. Especially critical parts in the power circuit block should not be replaced with other makers. Critical parts are marked with \triangle in the circuit diagram and printed wiring board.
2. Before returning a repaired unit to the customer, the service technician must thoroughly test the unit to ascertain that it is completely safe to operate without danger of electrical shock.

SICHERHEITSMASSNAHMEN

Bei Wartungsarbeiten sind die folgenden Sicherheitsmaßnahmen zu beachten:

1. Da verschiedene Teile dieses Gerätes Sicherheitsfunktionen aufweisen, nur Original-Hitachi-Ersatzteile verwenden.
Kritische Teile im Netzteil sollten nicht durch ähnliche Teile anderer Hersteller ersetzt werden. Alle kritischen Teile sind im Schaltplan und im Printplatten mit dem Symbol \triangle gekennzeichnet.
2. Vor der Auslieferung eines reparierten Gerätes an den Kunden muß der Wartungstechniker das Gerät einer gründlichen Prüfung unterziehen, um sicherzustellen, daß sicherer Betrieb ohne die Gefahr von elektrischen Schlägen gewährleistet ist.

PRÉCAUTIONS DE SÉCURITÉ

Les précautions suivantes doivent être observées chaque fois qu'une réparation doit être faite.

1. Etant donné que de nombreux composants de l'appareil possèdent des caractéristiques relatives à la sécurité, utiliser uniquement des pièces de rechange d'origine Hitachi pour effectuer un remplacement. Ceci se rapporte notamment aux pièces critiques du bloc d'alimentation qui ne doivent en aucun cas être remplacées par celles d'autres fabricants. Les pièces critiques sont accompagnés du symbole \triangle dans le plan de circuit et sur le plan de base.
2. Avant de retourner l'appareil répare au client le technicien doit procéder à un essai complet pour s'assurer qu'il ne présente aucun danger de chocs électriques.

SPECIFICATIONS AND PARTS ARE SUBJECT TO CHANGE FOR IMPROVEMENT.

STEREO TUNER-AMPLIFIER DOUBLE CASSETTE RECORDER

July 1990

YOKOHAMA WORKS

REPLACEMENT PARTS LIST · ERSATZTEILLISTE · TABLEAU DES PIÈCES

SYMBOL No.	PART No.	DESCRIPTION	SYMBOL No.	PART No.	DESCRIPTION	SYMBOL No.	PART No.	DESCRIPTION
1	48191312	PAUSE lever	61	4853708	FF gear arm Spring (F)	117	8513416	Head base
2	48191322	PAUSE lever	62	4853709	Flywheel assy	118	48195272	E.H spring
3	48190362	Pack spring	63	4856323	Belt	119	8513417	Panel P spring
4	4853652	AUTO laver (F)	64	4853716	Lock actuator spring	120	8513418	M control spring
5	4853653	AUTO laver (f)spring	65	4853717	SW actuator spring			
6	4853654	Spring stopper	66	4853719	C tapping screw (2#X3)	121	3374463	P arm
7	4853655	Auto lever (R)	67	48191912	Tapping screw (2#X6)	122	3374464	P arm collar
8	4853656	Auto lever (R) spring	68	4842443	Washer (2#X5X0.5)	123	3374465	P.S. tapping screw (2#X3)
9	4853658	Eject slide lever spring	69	4853710	Tams screw (2#X6)	124	48190172	Azimuth spring
10	4833465	Special screw	70	4853721	Camera S tapping screw (1.7#X4)	125	8513421	Pinch roller arm assy
						126	8513422	Sensing lever
11	4853659	Sub chassis				127	8513423	RF clutch assy
12	4853650	Turn over arm	71	4853722	Screw (2#X4.5)	128	8513424	RF belt
13	4853661	Turn over spring	72	4842414	Washer (2#X3.5X0.3)	129	8513425	Flywheel assy
14	4853662	Button base assy	73	4842430	Washer (2.1#X3X0.3)	130	8513427	Gear plate spring
15	4853663	T gear arm (F) assy	74	4853723	Washer (1.45#X4X0.5)			
16	4853664	T gear arm (F) spring	75	4842412	Camera S tapping screw (1.7#X2.5)	131	8513428	Gear plate assy
17	4853665	T cam gear (F)				132	8513429	Cam gear
18	4853657	Eject slide lever	76	4842444	Washer (1.2#X3X0.25)	133	4839379	FF gear
19	4853666	T gear arm (R) assy	77	4853724	Camera S tapping screw (1.7#X3)	134	8513381	Back tension spring
20	4853667	T gear arm (R) spring				135	8513431	Suply reel assy
			78	4853725	Washer (3#X8.5X0.13)	136	8513432	Take up reel assy
21	4853668	T cam gear (R)	79	4853726	Camera S tapping screw (1.7#X8)	137	3374466	Sensor
22	4853669	Slide plate				138	4853711	Motor bracket
23	4853660	Lock actuator assy	80	4856326	Button flame (S)	139	4842404	Motor rubber
24	4853671	Lock release spring				140	8511951	Motor collar screw
25	4853672	SW actuator assy	81	48192322	Button level shaft			
26	4853674	Button lever spring	82	4856328	Screw (2#X9)	141	8501746	Mein belt
27	4853675	PLAY button lever	83	8501744	P washer (1.75#X4X0.3)	142	3374467	Mein belt
28	4853676	FF button lever R (S)	84	4831623	Operation lever	143	8513438	Eject slide lever
29	4853677	FF button lever spring	85	48191952	Screw (2#X5)	144	4832421	Record safety lever
30	4856322	Mode button (S)	86	4856345	Spring	145	48190362	Pack spring
			87	4853733	RC arm	146	48195542	R.P. head
31	4853678	FF button lever F (S)	88	4853734	FF control arm	147	8501748	E head
32	4853679	STOP button lever (S)	89	4819077	Washer (1.2#X3X0.4)	148	4831623	Operation lever
33	4853670	Program button lever(S)	90	8501749	Leaf switch	149	48192322	Button lever shaft
34	4853681	Pull arm spring				150	4831624	Button flame (S)
35	4853682	STOP button lever spring	91	8501741	Leaf switch			
36	4853683	Relay plate	92	8501740	P washer CUT (2.8#X6X0.5)	151	48196072	P tapping bind screw
37	4853684	FF SW plate	93	8513391	Base assy	152	8513439	Camera tapping screw
38	4853685	R.C. spring	94	8513392	Switch actuator	153	8813111	Spring washer
39	4853686	Auto control arm (F)	95	8513393	Push button actuator	154	4584791	DT bind screw (2#X4)
40	4853687	Control collar	96	8513394	REC button lever	155	8513430	bind screw (2#X3)
			97	8513395	PLAY button lever	156	48196002	Azimuth screw (2#X7)
41	4853688	Auto control arm (R)	98	8513419	REW button lever	157	4856328	C tapping screw (2#X9)
42	4853689	Head panel	99	8513410	FF button lever	158	4853719	C tapping screw (2#X3)
43	4853680	R.C. plate	100	8513398	STOP button lever	159	48195442	± cap screw
44	4853691	R.C. plate spring				160	8513441	P washer cut
45	4853692	H.P. collar	101	3374461	PAUSE button lever			
46	4853693	Tape gaide	102	8513390	P control spring	161	8513442	P washer cut
47	4853694	Head spring plate	103	8513401	PAUSE lever (E)	162	4842414	P washer (2#X3.5X0.3)
48	3374468	P head	104	8513402	PAUSE lever spring	163	4833465	P.K. collar screw (A)
49	4842401	Slide switch	105	8513403	PAUSE stopper	164	3374471	P kick lever (B)
50	4853696	Switch bracket	106	8513409	PR stopper	165	4853712	P kick lever
			107	8513406	E actuator spring	166	4833460	Collor (B)
51	4853697	Pinch roller spring (F)	108	8513407	P.S. lever spring	167	4853715	P kick lever spring
52	4853698	Pinch roller spring (R)	109	8501731	REC spring plate	168	4856278	Anti-vibration felt mat
53	4853699	Pinch roller (F) assy	110	8513408	E kick lever	169	3374473	Anti-vibration felt mat
54	4853690	Pinch roller (R) assy				170	4833472	C tapping screw (2#X6)
55	4853701	Reel plate assy	111	8513404	Button lever spring			
56	4853702	Reel assy	112	3374462	REC button lever spring	171	48190682	C tapping screw (2#X4)
57	4853704	FF gear arm (F) assy	113	8513411	Button lever spring B	172	3374475	Motor assy
58	4853705	FF gear	114	4856331	Leaf switch	173	48202262	RF arm collar screw
59	4853706	FF gear arm (R) assy	115	8513414	Head panel			
60	4853707	FF gear arm collar	116	48202172	PLAY button lever SP			